



**Technische Mindestanforderungen zur netzdienlichen Steuerung
von elektrischen Anlagen im Verteilnetz Strom
und Erläuterungen für den Einsatz von Zählerplätzen mit BKE - I
(Stand Februar 2024)**

Telefon: 07121 582-3453
E-Mail: Installationen-Strom@fairnetzgmbh.de

FairNetz GmbH
Hauffstraße 89
72762 Reutlingen
Postfach 25 54
72715 Reutlingen

Telefon: 0 71 21/5 82-30 00
Telefax: 0 71 21/5 82-35 98

E-Mail: info@fairnetzgmbh.de
Internet: www.fairnetzgmbh.de

Vorwort

Mit den vorliegenden Technischen Mindestanforderungen werden die allgemein verbindlichen Grundsätze zur netzorientierten Steuerung von elektrischen Anlagen in den Stromnetzen der FairNetz GmbH festgelegt.

Außerdem werden die Zulässigkeit und der Einbau von Stromsensoren im Vorzählerbereich zur Umsetzung des dynamischen Lastmanagements und zur Einhaltung der Symmetriebedingungen beschrieben.

Für die besonderen Anforderungen an die Kundenanlage sind die Technischen Anschlussbedingungen (TAB 2023) sowie die Erläuterungen zu den TAB der FairNetz GmbH und die anerkannten Regeln der Technik sowie die Anwendungsregeln des VDE|FNN einzuhalten.

Netzdienliche elektrische Anlagen müssen zur Vermeidung von Netzüberlastungen mit technischen Einrichtungen zur ferngesteuerten Reduzierung der Bezugsleistung ausgestattet werden. Die Funktion der ferngesteuerten Reduzierung durch die FairNetz GmbH ist vom Anlagenbetreiber dauerhaft sicherzustellen.

Inhalt

1.	Anschluss von Anlagen nach §14a EnWG zur netzorientierten Steuerung.....	4
1.1	Anwendungsbereich	4
1.2	Ausnahme an der Teilnahmeverpflichtung.....	5
1.3	Übergangsvorschriften für Bestandsanlagen nach §14 EnWG.....	5
1.4	Netznutzung & technische Umsetzung.....	6
1.4.1	§14a EnWG Anlage nach Auswahl des Moduls 1	6
1.4.2	§14a EnWG Anlage nach Auswahl des Moduls 2	7
1.4.3	VNB Steuerung	7
1.4.4	Mindestleistung, Energiemanagementsystem (EMS) und Gleichzeitigkeitfaktor.....	11
2.	Spezielle Bedingungen für Elektro-Wärme im Netzgebiet der FairNetz GmbH.....	11
3.	Spezielle Bedingungen der FairNetz GmbH für Elektro-Wärme im ehemaligen EVS Netzgebiet...	14
4.	Spezielle Bedingungen der FairNetz GmbH für Elektro-Wärme NWS 10 + 6 h im ehemaligen Netzgebiet der Neckarwerke	15
5.	Rundsteueranlage.....	16
6.	Anforderungen an Zählerplätzen mit BKE – I	17
7.	Stromsensoren im Vorzählerbereich	19
7.1	Anmeldung.....	19
7.2	Mindestanforderungen an Stromsensoren	19
7.3	Mindestanforderungen an das Einbaugehäuse	19
7.4	Mindestanforderungen an das Managementsystem	20
7.5	Einsatz der Stromsensoren im Vorzählerbereich.....	20

1. Anschluss von Anlagen nach §14a EnWG zur netzorientierten Steuerung

Der Anschluss erfolgt zu den hier aufgeführten Bedingungen zum Anschluss von Anlagen nach §14a EnWG zur netzorientierte Steuerung der FairNetz GmbH.

Der Einbau von Neuanlagen und die Erweiterung bestehender Anlagen bedürfen der vorherigen schriftlichen Zustimmung der FairNetz GmbH bei Anlagenleistungen größer 12 kVA.

Die Installationskosten für den Einsatz der technischen Einrichtung (Zählerplatz, Spannungsversorgung, Steuerleitungen, kundeneigenes Steuerrelais etc.) sind durch den Anlagenbetreiber zu tragen.

Weitere Details zum Anschluss von §14a EnWG Anlagen können den Allgemeinen Bedingungen über netzorientierte Steuerung von steuerbaren Verbrauchseinrichtungen und steuerbaren Netzanschlüssen der FairNetz GmbH, entnommen werden.

Der Betreiber hat dafür Sorge zu tragen, dass die steuerbare Verbrauchseinrichtung mit den notwendigen technischen Einrichtungen einschließlich Steuerungseinrichtungen ausgestattet wird und stets steuerbar ist.

1.1 Anwendungsbereich

Der Anschluss erfolgt zu den hier aufgeführten Bedingungen zum Anschluss von Anlagen nach §14a EnWG zur netzorientierte Steuerung der FairNetz GmbH.

Unter steuerbare Verbrauchseinrichtung nach §14a EnWG fallen:

- Ein Ladepunkt für Elektromobile, der kein öffentlich zugänglicher Ladepunkt i. S. d. § 2 Nr. 5 LSV ist,
- eine Wärmepumpenheizung unter Einbeziehung von Zusatz- oder Notheizvorrichtungen (z. B. Heizstäbe),
- eine Anlage zur Raumkühlung sowie
- eine Anlage zur Speicherung elektrischer Energie (Stromspeicher) hinsichtlich des Stromverbrauchs (Einspeicherung)

mit einer Netzanschlussleistung von mehr als 4,2 kW und einem unmittelbaren oder mittelbaren Anschluss in der Niederspannung (Netzebene 6 oder 7). Abweichend von vorstehendem Satz ist in den Fallgruppen der Wärmepumpenheizung und der Anlage zur Raumkühlung beim Vorhandensein mehrerer Anlagen hinter einem Netzanschluss jeweils maßgeblich, ob die Summe der Netzanschlussleistungen aller Anlagen einer Fallgruppe insgesamt 4,2 kW überschreitet (Anlagenzusammenfassung). In diesem Fall werden im Sinne dieses Vertrags diese gruppierten Anlagen als eine steuerbare Verbrauchseinrichtung behandelt.

Die Anwendung der netzorientierten Steuerung gemäß § 14a EnWG gilt für steuerbare Verbrauchseinrichtungen und steuerbare Netzanschlüsse mit einem maximalen Leistungsbezug von mehr als 4,2 kW und einem unmittelbaren oder mittelbaren Anschluss in der Niederspannung (Netzebene 6 und 7).

Diese Vereinbarung gilt auch für weitere steuerbare Verbrauchseinrichtungen des Betreibers am selben Netzanschluss, die nach dem Abschluss dieser Vereinbarung in Betrieb genommen werden. Der Betreiber ist gemäß § 19 NAV verpflichtet, dem Netzbetreiber die Inbetriebnahme neuer steuerbarer Verbrauchseinrichtungen mitzuteilen. Hierzu übermittelt der Betreiber dem Netzbetreiber für jede steuerbare Verbrauchseinrichtung eine entsprechende Auskunft über den folgenden für die Informationen durch den Netzbetreiber zur Verfügung gestellten Link: https://www.fairnetzgmbh.de/fertigmeldung_14a

Steuerbare Verbrauchseinrichtungen, die vor dem 01.01.2024 in Betrieb genommen wurden und für die bis zum Zeitpunkt des Inkrafttretens dieser Festlegung ein reduziertes Netzentgelt nach § 14a Abs. 2 Satz 1 EnWG oder der korrespondierenden Vorgängerregelung gewährt worden ist, werden ab dem 01.01.2029 in diese Vereinbarung einbezogen, es sei denn, der Betreiber verlangt von dem Netzbetreiber eine frühere Einbeziehung.

Durchlauferhitzer und Direktheizungen sind keine SteuVE und dürfen nicht netzorientiert angeschlossen werden. Elektrisch betriebene Warmwasserspeicher, ohne den gleichzeitigen Betrieb einer Wärmepumpe, dürfen nicht nach Festlegung EnWG § 14a betrieben werden.

1.2 Ausnahme an der Teilnahmeverpflichtung

Ausgenommen von den steuerbaren Verbrauchseinrichtungen sind nicht-öffentlich zugängliche Landepunkte für Elektromobile, die gemäß § 25 Abs. 1 und 5a StVO Sonderrechte in Anspruch nehmen dürfen, Wärmepumpenheizungen und Anlagen zur Raumkühlung, die nicht zur Raumheizung oder -kühlung in Wohn-, Büro- oder Aufenthaltsräumen dienen, insbesondere solche, die zu gewerblichen betriebsnotwendigen Zwecken eingesetzt werden oder der kritischen Infrastruktur dienen, sowie steuerbare Verbrauchseinrichtungen, die technisch nicht gesteuert werden können und deren Steuerungsfähigkeit auch nicht mit vertretbarem technischem Aufwand hergestellt werden kann und die im Zeitraum zwischen dem 01.01.2024 und dem 31.12.2026 in Betrieb genommen werden.

Das Vorliegen der eine Ausnahme begründenden Voraussetzungen ist durch den Betreiber dem Netzbetreiber darzulegen und erforderlichenfalls zu beweisen.

1.3 Übergangsvorschriften für Bestandsanlagen nach §14 EnWG

Betreiber, deren steuerbare Verbrauchseinrichtungen vor dem 01.01.2024 in Betrieb gegangen sind und für die kein reduziertes Netzentgelt gewährt worden ist, können jederzeit nach entsprechender Mitteilung an den Netzbetreiber in die netzorientierte Steuerung nach Maßgabe dieser Vereinbarung wechseln.

Eine Außerbetriebnahme einer steuerbaren Verbrauchseinrichtung, die dazu führt, dass diese nicht mehr vom Anwendungsbereich dieser Vereinbarung erfasst wird, ist dem Netzbetreiber vom Betreiber unverzüglich mitzuteilen.

Elektro-Speicherheizungen fallen zum 01.01.2024 nicht unter die Festlegung durch die Bundesnetzagentur BK6-22-300 und sind von der verpflichtenden Teilnahme ausgeschlossen. Ein freiwilliger Wechsel in den EnWG § 14a zum 01.01.2024 ist nicht möglich.

1.4 Netznutzung & technische Umsetzung

Der Betreiber hat ein Wahlrecht hinsichtlich der durch die auf dem Preisblatt der FairNetz GmbH ausgewiesenen Module, wobei die Module 2 und 3 nur für Marktlokationen für Entnahme ohne registrierende Leistungsmessung gelten und Modul 3 erstmals für das Jahr 2025 ausgewählt werden kann. Die Ausgestaltung der Module richtet sich nach den Vorgaben des Beschlusses der BK8 vom 27.11.2023 (BK8-22/010-A). Technische Voraussetzung für Modul 2 ist ein separater Zählpunkt für den Verbrauch der steuerbaren Verbrauchseinrichtung. Das Wahlrecht kann nach den regulierungsbehördlichen Vorgaben auch durch den Netznutzer (z. B. Lieferant) ausgeübt werden. Im Folgenden wird die technische Ausführung der steuerbaren Verbrauchseinrichtung nach Auswahl des Moduls ausgeführt.

Bei einem Jahresverbrauch von mehr als 100.000 kWh ist eine registrierende Lastgangmessung nach den Technischen Anschlussbedingungen der FairNetz GmbH erforderlich. Bei Nutzung einer registrierenden Lastgangmessung ist nur Modul 1 anwendbar. Bis zu einem Jahresverbrauch von 100.000 kWh kann entweder Modul 1 oder Modul 2 angewendet werden. Für Kunden mit einer registrierenden Lastgangmessung auf freiwilliger Basis, also unter Vorliegen eines Jahresverbrauchs von weniger als 100.000 kWh, kann lediglich Modul 1 angewendet werden.

Die Höhe der Netzentgelte können aus dem aktuell gültigen Preisblatt veröffentlicht auf der Homepage der FairNetz GmbH entnommen werden.

Die Anschlussleistung der steuerbaren Verbrauchseinrichtung ist gleichmäßig auf die Außenleiter aufzuteilen.

Die Geräte der steuerbaren Verbrauchseinrichtung müssen fest angeschlossen werden. Bei direktem Anschluss sind die Herstellerangaben zu berücksichtigen.

1.4.1 §14a EnWG Anlage nach Auswahl des Moduls 1

Mit Modul 1 ist die Notwendigkeit eines separaten Zählpunktes und somit einer separaten Messung nicht erforderlich.

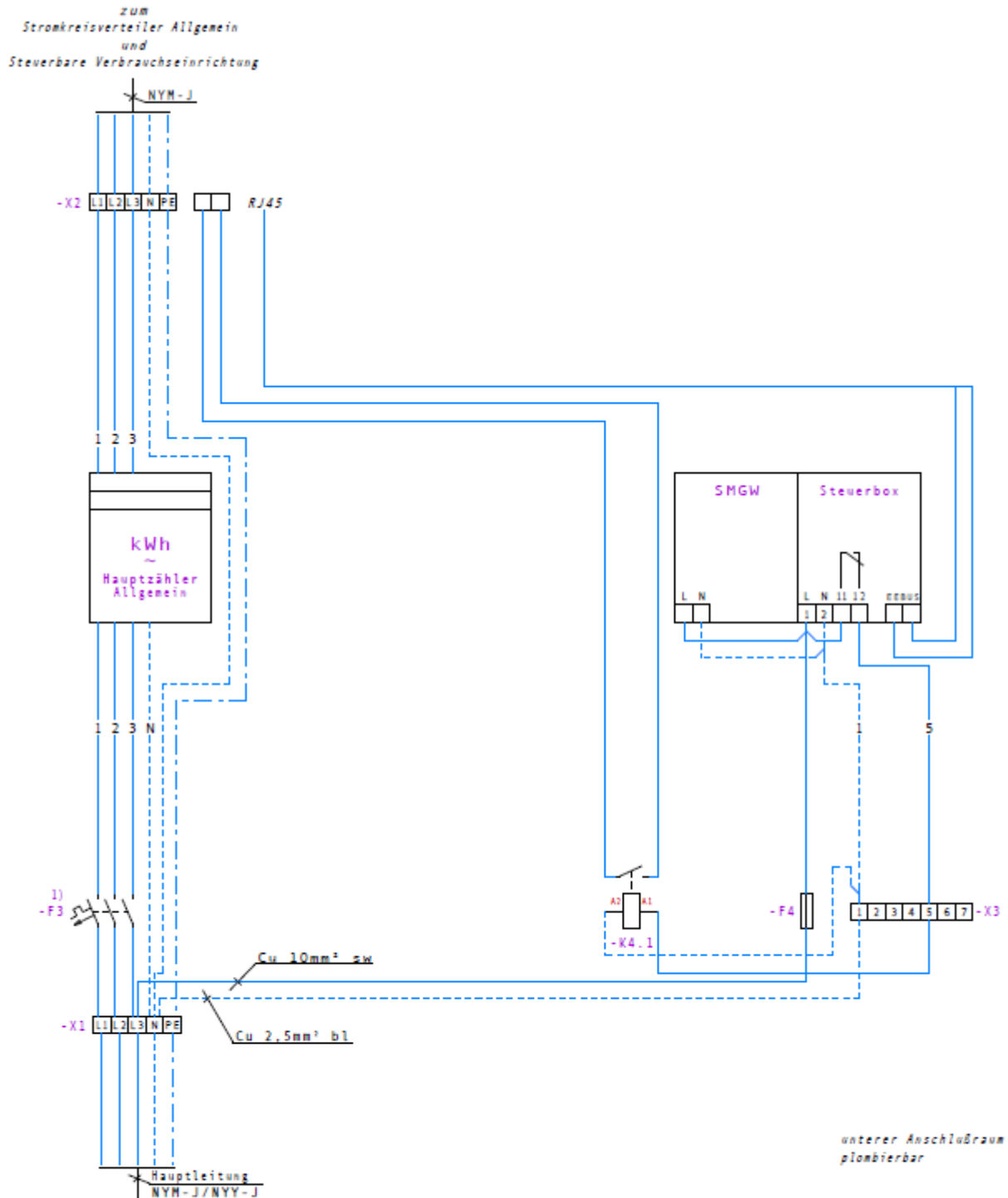
1.4.2 §14a EnWG Anlage nach Auswahl des Moduls 2

Der Stromverbrauch der steuerbaren Verbrauchseinrichtung werden getrennt vom Allgemeinbedarf des Anschlussnutzers über einen separaten Zähler erfasst. Art, Zahl und Größe der Mess- und Steuereinrichtungen werden von der FairNetz GmbH festgelegt.

1.4.3 VNB Steuerung

Die Freigabe der Steuerbaren Verbrauchseinrichtung erfolgt mittels einer Steuerbox über einen Schaltkontakt oder einen EEBus.

Schaltbild Steuerbare Verbrauchseinrichtung eine Messung (nur Modul 1) - Beispiel für Wirkschaltplan im Zählerplatz



Erläuterungen zu den Bezeichnungen

F3 SH-Schalter (Selektiver Haupt-Leitungsschutzschalter). Die N-Klemme des SH-Schalters von (AEG/Hager) ist mit der N-Klemme von X1 zu verbinden.

F4 Sicherung 6A, Bauform D, mit durchsichtiger, plombierbarer Abdeckung.

K4.1 Steuerschütz, 1 Schließer (1S), zur Sperrung der unterbrechbaren Wärmezeugung

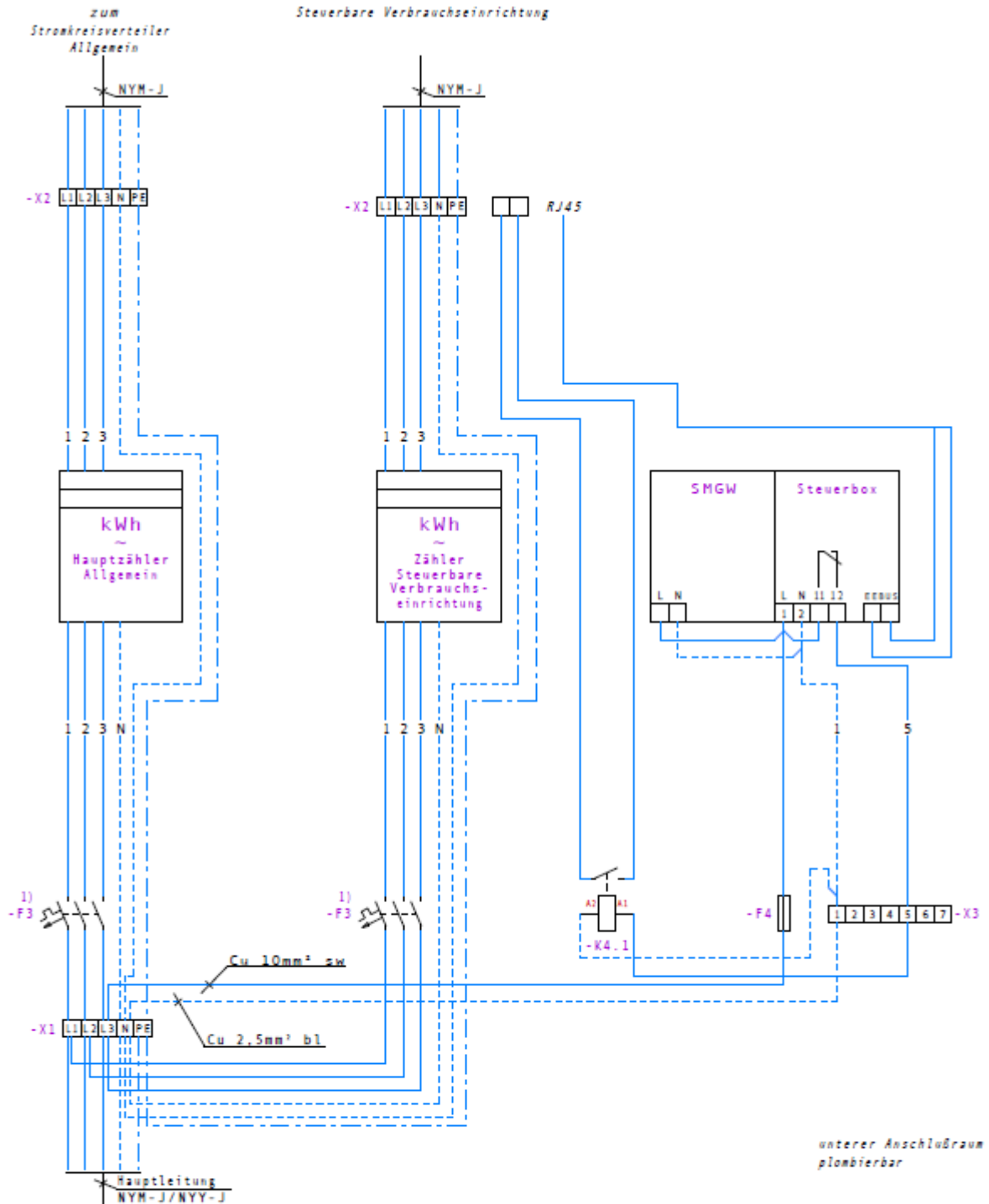
X1 Hauptleitungsabzweighlenne, Spolig (Zugang)

X2 Hauptleitungsabzweighlenne, Spolig (Abgang)

X3¹⁾ Steuerleitungsklemme, 7polig

1) Der Nennstrom des SH-Schalters ist entsprechend der Anschlussleistung auszuwählen. (max. 50A)

Schaltbild Steuerbare Verbrauchseinrichtung zwei Messungen - Beispiel für Wirkschaltplan im Zählerplatz



Erläuterungen zu den Bezeichnungen

F3 SH-Schalter (Selektiver Haupt-Leitungsschutzschalter). Die N-Klemme des SH-Schalters von (AEG/Hager) ist mit der N-Klemme von X1 zu verbinden.

F4 Sicherung 6A, Bauform D, mit durchsichtiger, plonbierbarer Abdeckung.

K4.1 Steuerschütz, 1 Schließer (15), zur Sperrung der unterbrechbaren Wärmeerzeugung

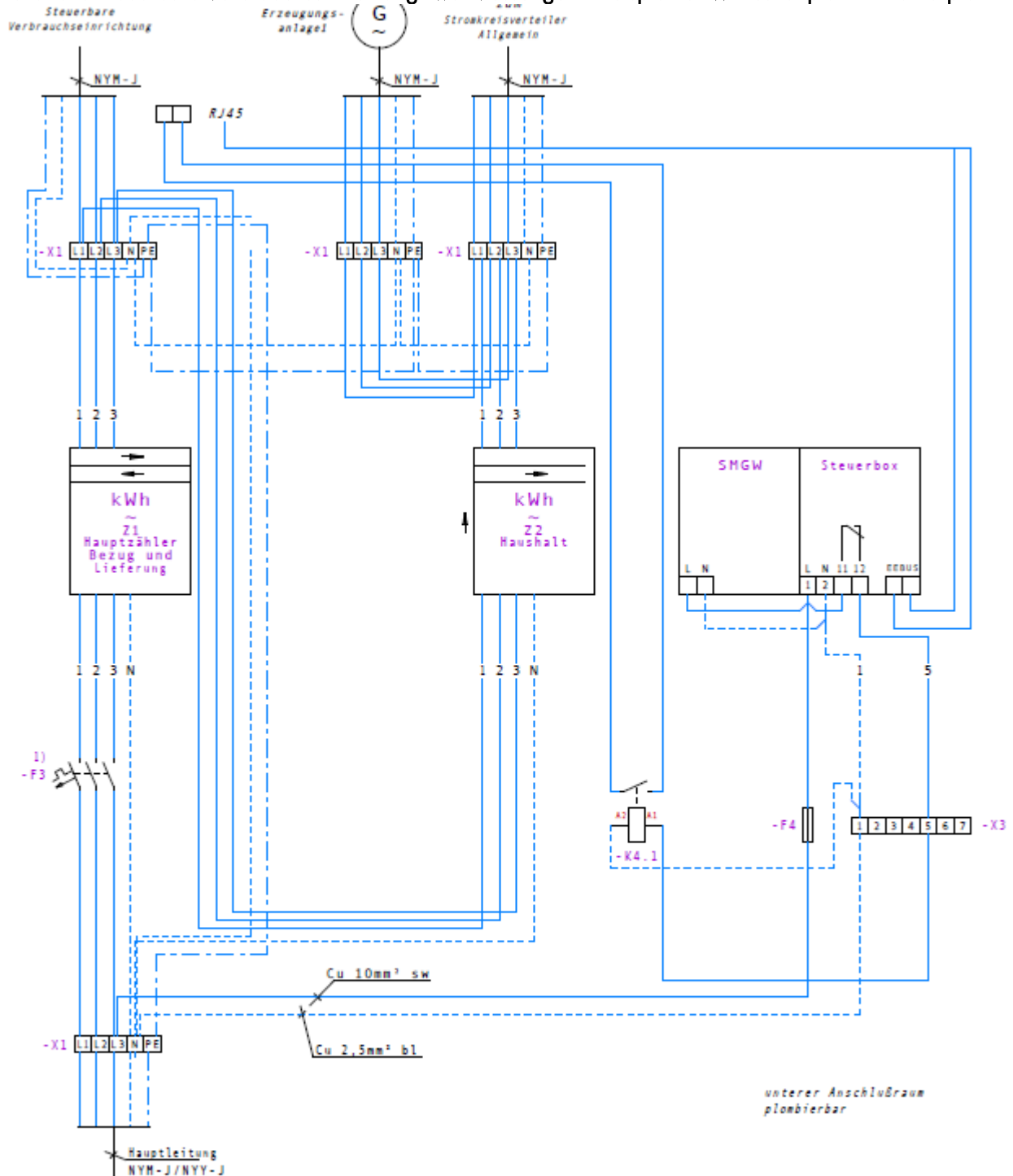
X1 Hauptleitungsabzweigklemme, Spolig (Zugang)

X2 Hauptleitungsabzweigklemme, Spolig (Abgang)

X3¹⁾ Steuerleitungsklemme, 7polig

1) Der Nennstrom des SH-Schalters ist entsprechend der Anschlussleistung auszuwählen. (max. 50A)

Schaltbild Steuerbare Verbrauchseinrichtung zwei Messungen - Beispiel für Wirkschaltplan im Zählerplatz



Erläuterungen zu den Bezeichnungen
F3 SH-Schalter (Selektiver Haupt-Leitungsschutzschalter). Die N-Klemme des SH-Schalters von (AEG/Hager) ist mit der N-Klemme von X1 zu verbinden.
F4 Sicherung 6A, Bauform D, mit durchsichtiger, plombierbarer Abdeckung.
S1 Hauptschalter 3polig

K4.1 Steuerschütz, 1 Schließer (15), zur Sperrung der unterbrechbaren Wärmeerzeugung
X1 Hauptleitungsabzweigklemme, 5polig
X3 Steuerleitungs-klemme, 7polig
Z1 Zählwerk 1.8.0 - **Z2** = Verbrauch Wärmepumpe

1) Der Nennstrom des SH-Schalters ist entsprechend der Anschlussleistung auszuwählen. (max. 50A)

1.4.4 Mindestleistung, Energiemanagementsystem (EMS) und Gleichzeitigkeitsfaktor

In der Fallgruppen der Wärmepumpenheizung und der Anlage zur Raumkühlung ist beim Vorhandensein mehrerer Anlagen hinter einem Netzanschluss jeweils maßgeblich, ob die Summe der Netzanschlussleistungen aller Anlagen einer Fallgruppe insgesamt 4,2 kW überschreitet (Anlagenzusammenfassung). In diesem Fall werden im Sinne dieses Vertrags diese gruppierten Anlagen als eine steuerbare Verbrauchseinrichtung behandelt. Der Ermittlung des Wertes, auf welchen die Anlage bei Steuerung reduziert wird kann den Allgemeinen Bedingungen über netzorientierte Steuerung von steuerbaren Verbrauchseinrichtungen und steuerbaren Netzanschlüssen der Fair Netz GmbH, entnommen werden.

2. Spezielle Bedingungen für Elektro-Wärme im Netzgebiet der FairNetz GmbH

Die Bedingungen der FairNetz GmbH für Elektro-Wärme 8 + 4 Stunden Freigabe gelten für Elektro-Speicherheizungsanlagen die vor dem 01.01.2024 in Betrieb genommen wurden. Die Anlage muss bei

- Speicherheizgeräten der DIN 44 572/DIN EN 60531
- Fußboden-Speicherheizung der DIN 44 576
- Elektro-Zentralspeicher der DIN 44 578

entsprechen.

Auf die Messeinrichtung dürfen zusätzlich auch Einrichtungen zur Wohnungslüftung mit Wärmerückgewinnung und Kleinwärmepumpen angeschlossen werden.

Weiter ist es möglich, diese Bedingungen für Warmwasser-Speicherheizungsanlagen für Brauchwasser ≥ 600 Liter anzuwenden, wobei jeder Einzelspeicher ≥ 300 Liter sein muss. Die Aufladung der Elektro-Speicherheizungsanlage und der Elektro-Warmwasserspeicher erfolgt innerhalb der Schwachlastzeit.

Die Freigabedauer zur Aufladung der Elektro-Speicherheizungsanlage beträgt in Abhängigkeit der mittleren Tagesaußentemperatur max. 10 Stunden innerhalb von 24 Stunden. Die Freigabedauer zur Aufladung der Elektro-Warmwasserspeicher erfolgt ganzjährig 8 Stunden während der Nacht.

Die Bemessung erfolgt unter Berücksichtigung einer Freigabedauer von 8 Stunden und einer Zusatzfreigabedauer von 4 Stunden gleichrangig.

Die Aufladung der Elektro-Wärmeanlage erfolgt witterungs- und restwärmeabhängig. Es ist ein kundeneigenes Zentralsteuergerät mit Rückwärtssteuerung einzubauen.

Bei Speicherheizgeräten kann das Ladeschutz in der Stromverteilung entfallen, wenn Geräte

- mit Thermorelais und elektromechanischem Laderegler oder
- mit Thermorelais und elektronischem Laderegler

installiert sind.

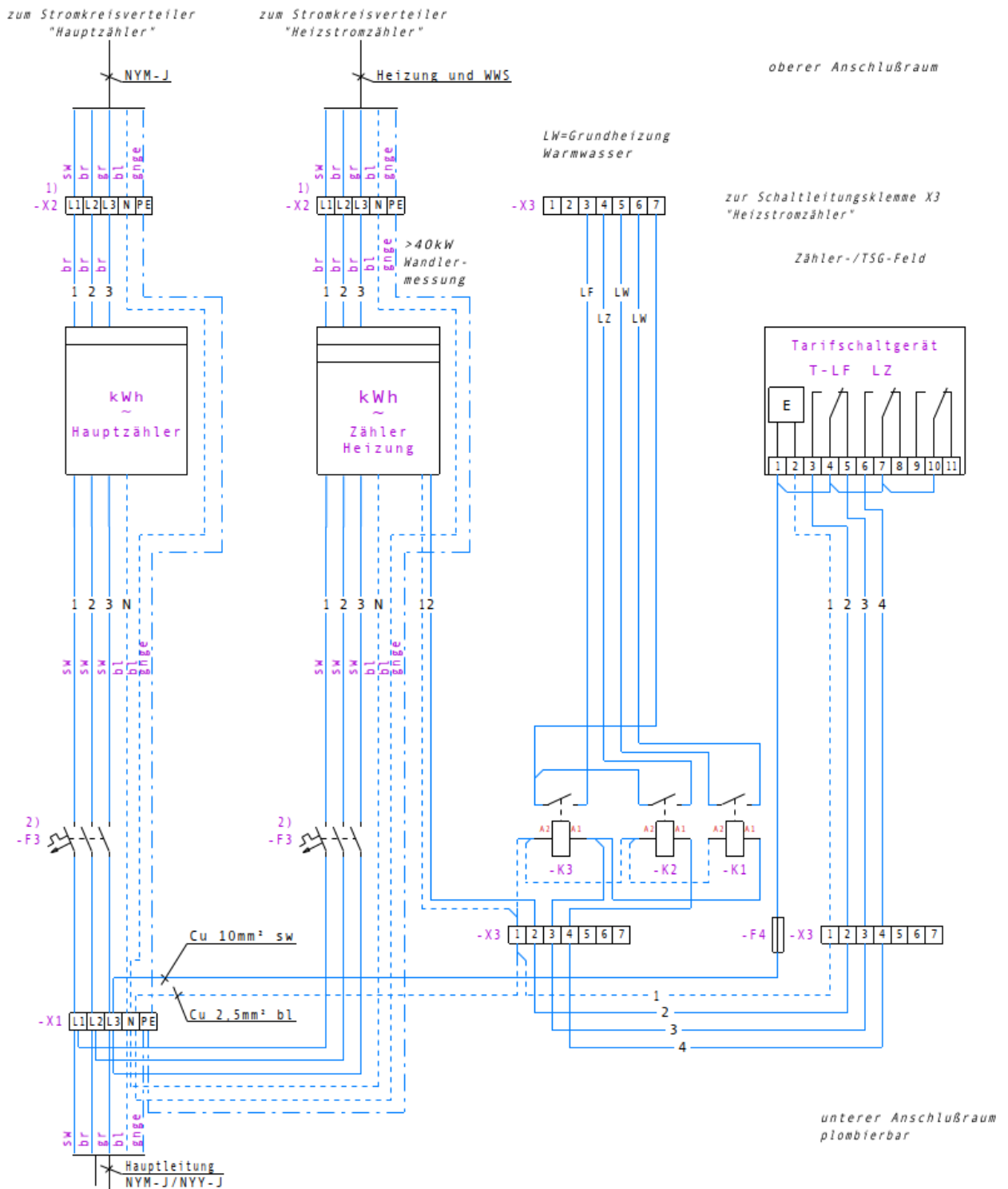
Der Anschluss der Direktheizung darf nicht über Steckvorrichtungen erfolgen. Sie ist zulässig

- in Bädern, Duschen und WC
- in Küchen und wenig benutzten Räumen, als alleiniges Heizsystem für diese Räume, bis zu einer gesamten Anschlussleistung von max. 30 % des Wärmebedarfs der Gesamtanlage,

- bei einer Fußbodenspeicherheizung, wobei die Anschlussleistung der für den betreffenden Raum vorgesehenen Direktheizung max. 30 % des auf den gleichen Raum bezogenen Wärmebedarfs betragen darf.

Der Nenninhalt jedes Elektro-Warmwasserspeichers muss mindestens 80 Liter betragen.

Schaltbild Raumheizung und Wassererwärmung mit getrennter Messung



Erläuterungen zu den Bezeichnungen
 F3) SH-Schalter (Selektiver Haupt-Leitungsschutzschalter. Die N-Klemme des SH-Schalters von (AEG/Hager) ist mit der N-Klemme von X1 zu verbinden.
 F4 Sicherung 6A, Bauform D, mit durchsichtiger, plombierbarer Abdeckung.

K1 Steuerschütz, 1 Schließer (1S) für Warmwasser
 K2 Steuerschütz, 1 Schließer (1S) für LZ
 K3 Steuerschütz, 1 Schließer (1S) für LF
 X1 Hauptleitungsabzweigklemme, 5polig (Zugang)
 X2) Hauptleitungsabzweigklemme, 5polig (Abgang)
 X3 Schaltleitungsklemme, 7polig
 LW VNB-gesteuerter Außenleiter L' für Warmwasserspeicher

1) Ausnahme: Hauptleitungsabzweigklemme, 5polig, wenn Leiterquerschnitt der Verbindungsleitung zum Stromkreisverteiler "Heizstromzähler" kleiner 10mm² CU.
 2) Der Nennstrom des SH-Schalters ist entsprechend der Anschlussleistung auszuwählen.

3. Spezielle Bedingungen der FairNetz GmbH für Elektro-Wärme im ehemaligen EVS Netzgebiet

Die Bedingungen der FairNetz GmbH für Elektro-Wärme EVS GEH (gesteuerte Elektroheizung) gelten für

Elektro-Speicherheizungsanlagen im ehemaligen Netzgebiet der EVS die vor dem 01.01.2024 in Betrieb genommen wurden. Dazu gehören die Teilgemeinden von Bad Urach: Seeburg, Sirchingen, Wittlingen und Hengen.

Die Anlage muss bei

- Speicherheizgeräten der DIN 44 572 / DIN EN 60531
- Elektro-Zentralspeicher der DIN 44 578

entsprechen. Auf die Messeinrichtung dürfen zusätzlich auch Einrichtungen zur Wohnungslüftung mit Wärmerückgewinnung und Kleinwärmepumpen angeschlossen werden.

Die Aufladung des Speicherteils und des speicherfreien Teils sowie der Warmwasserbereitung erfolgt innerhalb der Schwachlastzeit.

Die Freigabedauer zur Aufladung des Speicherteils beträgt 8 Stunden innerhalb von 24 Stunden. Der speicherfreie Teil wird außentemperaturabhängig per Rundsteuerung so freigegeben, dass die vorgewählte Raumtemperatur erreicht wird. Die Freigabedauer für den speicherfreien Teil am Auslegungstag beträgt 19 Stunden.

Die Freigabedauer zur Aufladung der Elektro-Warmwasserspeicher erfolgt ganzjährig 6 Stunden während der Nacht.

Die Aufladung der Elektro-Speicherheizungsanlagen erfolgt witterungs- und restwärmeabhängig. Es ist ein kundeneigenes Zentralsteuergerät mit Vorwärtssteuerung einzubauen.

Der Anschluss des speicherfreien Teils darf nicht über Steckvorrichtungen erfolgen.

Der Nenninhalt jedes Elektro-Warmwasserspeichers muss mindestens 80 Liter betragen.

Bei Neuanlagen müssen, wie in Kapitel 10.2.3 beschrieben, die speziellen Bedingungen der FairNetz GmbH für Elektro-Wärme im Netzgebiet eingehalten werden.

4. Spezielle Bedingungen der FairNetz GmbH für Elektro-Wärme NWS 10 + 6 h im ehemaligen Netzgebiet der Neckarwerke

Die Bedingungen der FairNetz GmbH für Elektro-Wärme NWS 10 + 6 Stunden gelten für Elektro-Speicherheizungsanlagen im ehemaligen Netzgebiet der NWS AG die vor dem 01.01.2024 in Betrieb genommen wurden. Dazu gehören die Gemeinden Wolfschlugen, Neckartenzlingen, Bempflingen, Pliezhausen, Walddorfhäslach, Riederich und Bad Urach (Stadtgebiet).

Die Anlage muss bei

- Fußbodenspeicherheizung der DIN 44 576
- Speicherheizungen der DIN 44 572 / DIN EN 60531
- Elektro-Zentralspeicher der DIN 44 578

entsprechen. Auf die Messeinrichtung dürfen zusätzlich auch Einrichtungen zur Wohnungslüftung mit Wärmerückgewinnung und Kleinwärmepumpen angeschlossen werden. Die direktwirkende Ergänzungsheizung darf höchstens 50% des Anschlusswertes der Speicherheizung haben.

Freigabedauer

Die Elektro-Speicherheizungsanlage wurde gemäß den technischen Bedingungen des Lademodells 10 + 6 Stunden (innerhalb von 24 Stunden) ausgelegt. Die Freigabedauer für die Aufladung der Elektro-Speicherheizung beträgt 10 Stunden innerhalb der Niedertarifzeit im Zeitfenster von ca. 20:00 Uhr bis 8:00 Uhr.

Die zeitliche Lage der Freigabezeiten hängt von der Netzbelastung ab, diese kann sich insbesondere an den Wochenenden verschieben.

Zur Steuerung der Freigabe von Speicherheizungen durch die Steuergeräte der FairNetz GmbH ist im unteren Anschlussraum des Zählerplatzes der von der NWS zur Verfügung gestellte Freigaberelaissatz IR 49 058 installiert.

Für Aufladesteuerungen der Elektro-Speicherheizungsanlagen gelten folgende Anforderungen:

- Die Aufladesteuerung hat den Anforderungen nach DIN 44 574 zu entsprechen
- Die Lastcharakteristik „Rückwärtssteuerung“ muss bei gleichzeitiger Beschaltung der Klemmen LF und LZ auf „Vorwärtssteuerung“ umschalten
- Die Aufladesteuerung muss über eine separate Klemme LL verfügen, über die unabhängig von der Freigabe das Zeitglied gestartet werden kann
- Das Zeitglied muss eine Umlaufdauer von 22h haben
- Die Aufladesteuerung soll über die Ansteuerung der Klemme LF und LZ erkennen, dass eine Freigabe ansteht und die Ausgabe der Steuergröße an den Klemmen Z1/Z2 erfolgen soll. Bei nicht angesteuerten Klemmen LF und LZ soll an den Klemmen Z1/Z2 ein Ausschaltsignal ausgegeben werden
- Bei Steuerung mehrerer Anlagen durch ein Zentralsteuergerät ist zur individuellen Anpassung der Aufladung in jeder Anlage ein regelbares Gruppensteuergerät zu installieren. Die Zentralsteuerleitung muss von dem Steuerstromkreis der einzelnen Anlage elektrisch getrennt sein

Warmwasserbereitung

Ist ein gesteuerter Elektro-Warmwasserspeicher vorhanden, so wird die Auflandung während der Niedertarifzeit für 10 Stunden freigegeben.

Bei Neuanlagen müssen, wie in Kapitel 10.2.3 beschrieben, die speziellen Bedingungen der FairNetz GmbH für Elektro-Wärme im Netzgebiet eingehalten werden.

5. Rundsteueranlage

Allgemeines

Die Tonfrequenz-Rundsteueranlage der FairNetz GmbH wird mit einer Frequenz von 383 Hz betrieben.

Für die Spannungsversorgung des Steuergerätes sind Betriebsmittel mit einem Bemessungsstrom von mindestens 6 A und einem Bemessungsschaltvermögen von 25 kA zu verwenden.

Freigabezeiten

LF (NT)	Uhrzeit	
Relais Nr.	Von	bis
20	21:00	05:00
21	21:15	05:15
22	21:30	05:30
23	21:45	05:45
24	22:00	06:00

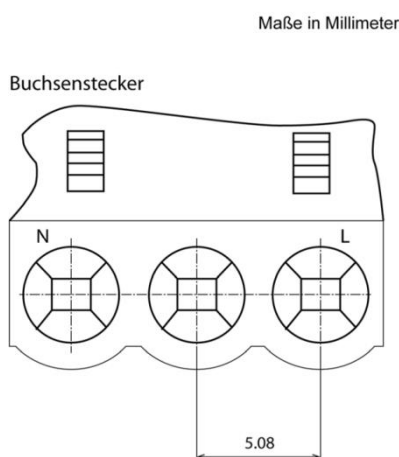
LZ (HT)	Uhrzeit	
Relais Nr.	Von	bis
29	13:00	17:00

Zu den Schaltzeiten der Netzgebiete in Walddorfhäslach, Pliezhausen, Neckartenzlingen, Bempflingen, Riederich, Wolfschlugen, Bad Urach und Gomaringen erhalten Sie bei unserem Messstellenbetreiber unter der Telefonnummer 07121/582 3588 Auskunft.

6. Anforderungen an Zählerplätzen mit BKE – I

Zählerplätze mit BKE sind für die Kommunikation mit einer opto-elektrischen Schnittstelle auszustatten. Diese Datenleitung ist in den vorhandenen Raum für Zusatzanwendungen zu führen. Die opto-elektrische Schnittstelle muss den Anforderungen des FNN Hinweises „Kommunikationsadapter zur Anbindung von Messeinrichtungen an die LMN-Schnittstelle des Smart-Meter Gateways“ entsprechen.

Zur Spannungsversorgung von Komponenten im Raum für Zusatzanwendungen ist der nachfolgend dargestellte Buchsenstecker vorzusehen.

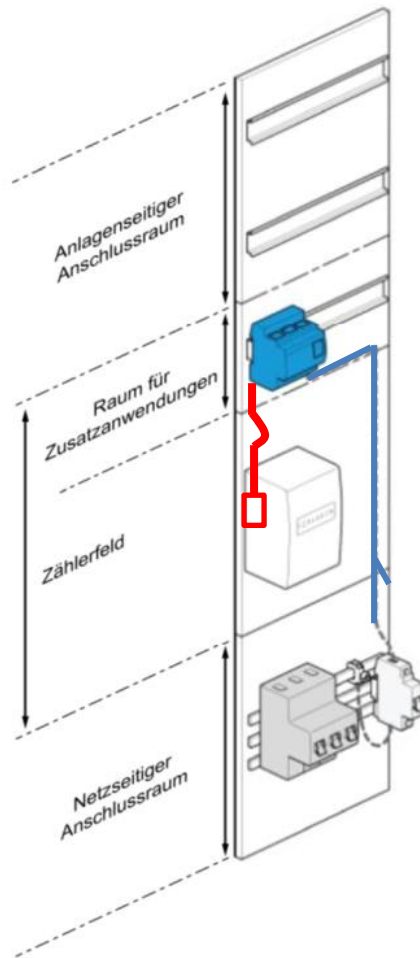


Jeder Zählerplatz ist mit einem 3-poligen Buchsenstecker (5,08 Rastermaß, Belegung: 1 = L, 2 = nicht belegt, 3 = N) berührungssicher nach FNN-Lastenheft „Konstruktion, Basiszähler und Smart-Meter-Gateway“ auszuführen. Die Spannungsversorgung erfolgt aus dem netzseitigen Anschlussraum vor der Trennvorrichtung für die Anschlussnutzeranlage. In jedem Zählerschrank ist mindestens eine Spannungsversorgung vorzusehen.

In Mehrkundenanlagen erfolgt die Spannungsversorgung im Zählerfeld der Allgemeinstromversorgung. Es sind Überstrom-Schutzeinrichtungen mit einem Bemessungsstrom von maximal 16A einzusetzen. Die Spannungsversorgung ist mit einem 3-poligen Buchsenstecker berührungssicher nach FNN-Lastenheft „Konstruktion, Basiszähler und Smart-Meter-Gateway“ auszuführen.

Ein „Durchschleifen“ der Spannungsversorgung von Zählerschrank zu Zählerschrank ist nicht zulässig. Die Leitungslegung ist nach DIN VDE 0603-100 (VDE 0603-100) auszuführen

Anschlussbeispiel für einen eHZ:



7. Stromsensoren im Vorzählerbereich

7.1 Anmeldung

Der Einbau von Stromsensoren im ungezählten Bereich ist bei der FairNetz GmbH anmelde- bzw. inbetriebsetzungspflichtig.

Im Inbetriebsetzungsformular muss ein Verweis, dass Stromsensoren eingebaut wurden sowie die eingestellte Leistung des Managementsystems angegeben werden.

7.2 Mindestanforderungen an Stromsensoren

Im plombierten Bereich dürfen zur Messwerterfassung die Strom- und Spannungswerte erfasst werden.

In der Praxis können Stromsensoren nur leitungsgebunden angeschlossen werden. Wird eine Funkverbindung angestrebt, so erfolgt die Spannungsversorgung der Aktivkomponenten aus dem gemessenen Bereich.

Sollte bei der Inbetriebnahme noch kein Managementsystem vorhanden sein, sind die Stromsensoren entsprechend kurzzuschließen.

Bei der Nutzung von Stromsensoren zur Erfassung der Stromstärke sind Stromwandler nach DIN EN 61869-2 einzusetzen mit folgenden Anforderungen:

- Bemessungsleistung 1 VA
- Maximal zugelassene Genauigkeitsklasse von $\leq 5\%$
- Mindestgröße der Durchtrittsöffnung zur Durchführung von 12 x 5 mm Sammelschienen
- Bemessungs-Stoßstrom mind. 25 kA für Anlagen ≤ 250 A und 50 kA für Anlagen > 250 A

7.3 Mindestanforderungen an das Einbaugehäuse

Werden die Stromsensoren nicht direkt im Zählerschrank installiert, muss das Gehäuse nachfolgende Anforderungen bzgl. des Einbaus erhalten:

- Mindestschutzart IP31
- Schutzklasse II
- Kennzeichnung bspw. Stromsensor im Vorzählerbereich
- Plombierbarkeit des Bereiches, der nicht gemessene elektrische Energie führt. Plombenverschlüsse sind nach VDE-AR-N 4100 Abschnitt 4.3 vorzusehen.

7.4 Mindestanforderungen an das Managementsystem

Die Spannungsversorgung für das Managementsystem erfolgt aus dem gemessenen Bereich.

Die vertraglich vereinbarte Leistung am Hausanschlusskasten (HAK) darf vom dynamische Lastmanagement nicht überschritten werden.

Bei Ausfall des Managementsystems sind alle angebotenen steuerbaren Verbrauchseinrichtungen, die zu einer Überschreitung der vertraglich vereinbarten Leistung führen, unverzüglich abzuschalten.

7.5 Einsatz der Stromsensoren im Zählerbereich

Die Stromsensoren dürfen nicht im HAK eingebaut werden.

Es ist zulässig, dass ein Stromsensor je Außenleiter und ein Stromsensor für den PEN bzw. den N Leiter je Übergabestelle (HAK) eingesetzt wird. Somit sind maximal 4 Stromsensoren je Kundenanlage und Übergabestelle zulässig.

Es gilt die Einhaltung der VDE-AR-N 4100, insbesondere die Anforderungen aus Abschnitt 6 „Hauptstromversorgungssystem“ und 7 „Zählerplätze“.

Abrechnungsrelevante Zählerplätze müssen die Anforderungen der VDE-AR-N 4100, Abschnitt 7 „Zählerplätze“ entsprechen. Die Belastungs- und Bestückungsvarianten nach Abschnitt 7.3.2 bei einer Erweiterung der Kundenanlage sind zu beachten.

Ab einer Leistung von 30 kW und einem Dauerstromverhalten sind Zählerplätze mit halbdirekter Messung (Wandlermessung) nach den technischen Anschlussbedingungen der FairNetz GmbH auszuführen.

Bei Erweiterung einer Kundenanlage z.B. mit einer Ladeeinrichtung, sind alle relevanten Leitungen und Betriebsmittel auf ihr Dauerstromverhalten zu überprüfen. Ggfs. sind hierbei Anpassungen des Hauptstromversorgungssystems und am Zählerschrank erforderlich. Siehe hierzu VDE-AR-N 4100, Abschnitt 4.4 „Erweiterung oder Änderung in bestehenden Kundenanlagen“.

Bei Leitungsführung innerhalb des Zählerschranks gilt die Einhaltung der doppelten oder verstärkten Isolierung im netzseitigen Anschlussraum.

Bei einem Standardzählerplatz nach DIN VDE 0603 ist ein Dauerstromverhalten von 250 A auf der Sammelschiene zulässig.

Nach VDE-AR-N 4100 Abschnitt 4.3 „Plombenverschlüsse“ sind die Funktionsflächen mit ungemessener Energie entsprechend zu plombieren.