



Erläuterungen zu den TAB Technischen Anschlussbedingungen für den Anschluss an das Mittelspannungsnetz (Stand März 2021)

Ansprechpartner TAB:

Herr Rau

Telefon: 0 71 21/5 82-37 67
E-Mail: michael.rau@fairnetzgmbh.de

Herr Klöss

Telefon: 0 71 21/5 82-37 69
E-Mail: werner.kloess@fairnetzgmbh.de

Telefax: 0 71 21/5 82-35 77

FairNetz GmbH

Hauffstraße 89
72762 Reutlingen
Postfach 25 54
72715 Reutlingen

Telefon: 0 71 21/5 82-30 00
Telefax: 0 71 21/5 82-35 98

E-Mail: info@fairnetzgmbh.de
Internet: www.fairnetzgmbh.de

Inhaltsverzeichnis

Vorwort	4
Einleitung.....	4
TAB Mittelspannung.....	5
1. Anwendungsbereich.....	6
2. Normative Verweisungen.....	6
3. Begriffe und Abkürzungen.....	6
3.1 Begriffe.....	6
3.2 Abkürzungen.....	8
4. Allgemeine Grundsätze	8
4.2 Anschlussprozess und anschlussrelevante Unterlagen	8
5. Netzanschluss.....	9
5.1 Grundsätze für die Ermittlung des Netzanschlusspunktes.....	9
6. Übergabestation.....	9
6.1.1 Allgemeines.	9
6.1.2.1 Gefahrloser Zugang.....	10
6.1.2.2 Zugang und Türen.....	10
6.1.2.3 Fenster.....	10
6.1.2.4 Klimabeanspruchung; Belüftung und Druckentlastung.....	10
6.1.2.5 Fußböden.....	10
6.1.3.2 Zubehör.....	11
6.2.1.1 Allgemeine technische Daten	11
6.2.1.2 Kurzschlussfestigkeit.....	13
6.2.1.3 Schutz gegen Störlichtbögen	13
6.2.2.1 Schaltung und Aufbau.....	13
6.2.2.2 Ausführung	13
6.2.2.4 Schaltgeräte	14
6.2.2.7 Wandler	14
6.2.4 Erdungsanlage.....	14
6.3 Sekundärtechnik	14
6.3.4.3.1 Allgemeines.....	15
6.3.4.3.3 Abgangsschaltfelder	15

7. Abrechnungsmessung	15
7.1 Allgemeines.....	15
7.2 Zählerplatz	15
7.4 Messeinrichtung	15
7.5 Messwandler.....	16
7.7 Spannungsebene der Abrechnungsmessung.....	16
8. Betrieb der Kundenlage.....	17
8.1 Allgemeines.....	17
8.2. Netzführung	17
8.5 Bedienung vor Ort.....	17
8.7 Kupplung von Stromkreisen.....	17
8.9.1 Allgemeines.....	17
9. Änderungen, Außerbetriebnahmen und Demontage	18
10. Erzeugungsanlagen.....	18
10.2.1.4 Inselbetrieb sowie Teilnetzbetriebsfähigkeit.....	18
10.2.2.1 Allgemeine Randbedingungen.....	18
10.2.2.4 Verfahren zur Blindleistungsbereitstellung	18
10.2.2.6 Besonderheiten bei Mischanlagen mit Bezugsanlagen	19
10.2.3.1 Allgemeines.....	19
10.2.4.1 Allgemeines.....	20
10.2.4.3 Wirkleistungsanpassung bei Über- und Unterfrequenz	20
10.3.3.1 Allgemeines.....	20
10.3.3.4 Q(U)-Schutz.....	20
10.3.3.5 Übergeordneter Entkupplungsschutz.....	20
10.3.3.6 Enkupplungsschutz an den Erzeugungseinheiten	20
10.3.5.3.1 Übergeordneter Entkupplungsschutz.....	21
10.3.5.3.2 Entkupplungsschutz an den Erzeugungseinheiten	21
11. Nachweis der elektrischen Eigenschaft für Erzeugungsanlagen	22
Anhang D: Übersichtsschaltpläne von Übergabestationen.....	23
Anhang E: normative Formulare	27

Vorwort

Diese „Technischen Anschlussbedingungen für den Anschluss an das Mittelspannungsnetz“ (TAB Mittelspannung) der FairNetz GmbH, fasst die wesentlichen Gesichtspunkte zusammen, die für die Planung, den Bau, den Anschluss und den Betrieb von Kundenanlagen an das Mittelspannungsnetz der FairNetz GmbH zu beachten sind. Sie dient gleichermaßen der FairNetz GmbH, dem Anlagen Errichter und dem Anlagen Betreiber.

Diese TAB Mittelspannung der FairNetz GmbH ergänzt die „Technische Regeln für den Anschluss von Kundenanlagen an das Mittelspannungsnetz und deren Betrieb“ (TAR Mittelspannung) VDE-AR-N 4110 /1/des Forum Netztechnik/Netzbetrieb im VDE (FNN). Sie enthält spezifische Ergänzungen der FairNetz GmbH, die als Bestandteil von Netzanschluss- und ggf. Anschlussnutzungsverträgen für Anschlussnehmer/Anschlussnutzer sowie für die Mitteilung zum Netzverknüpfungspunkt für Erzeugungsanlagen von Anlagenbetreibern zu verwenden sind.

Der Anhang E enthält Vordrucke für die Zusammenstellung der erforderlichen Daten einer Kundenanlage von der Planung des Netzanschlusses bis zu dessen Inbetriebsetzung.

Die vorliegende TAB Mittelspannung konkretisiert und ergänzt die VDE-AR-N 4110. Die Gliederung des Inhaltsverzeichnisses lehnt sich an die Struktur der VDE-AR-N 4110 an und formuliert die Spezifikationen zu den einzelnen Kapiteln dieser VDE-Anwendungsregel. Sofern zu einzelnen Kapiteln keine Spezifikationen in dieser TAB Mittelspannung erfolgen, gilt die VDE-AR-N 4110 unverändert und ohne weitere Ergänzungen.

Einleitung

Kundenanlagen sind unter Beachtung der geltenden behördlichen Vorschriften oder Verfügungen, nach den anerkannten Regeln der Technik, insbesondere nach den DIN VDE, EltBauVO-Baden Württemberg, den Unfallverhütungsvorschriften sowie den sonstigen Vorschriften/Vorgaben der FairNetz GmbH zu errichten und anzuschließen. Der Anschlussnehmer muss den ordnungsgemäßen Betrieb, im Sinne der DIN VDE 0105 – 100 und den technischen Zustand seiner Übergabestation nach den einschlägigen Richtlinien, Normen und Instandhaltungsanforderungen gewährleisten. Der Anschlussnehmer kann auch Dritte mit der Betriebsführung der Übergabestation beauftragen.

Jede Kundenanlage wird über eine Übergabestation an das Mittelspannungsnetz der FairNetz GmbH angeschlossen.

Abweichungen von dieser TAB Mittelspannung sind gesondert mit der FairNetz GmbH zu vereinbaren.



TAB Mittelspannung

In diesem Zusammenhang sind folgende Punkte besonders zu beachten:

- Netzanschlussvertrag und Anschlussnutzungsvertrag
- Mitteilung zum Netzverknüpfungspunkt bei Erzeugungsanlagen
- Spannungsebene und Netzanschlusspunkt
- Anschlussart (z. B. Kabel, Freileitung, Einschleifung, Stichanschluss)
- Einbeziehung in das Netzschutzkonzept des vorgelagerten Mittelspannungsnetzes
- Einbeziehung in das Fernsteuer-/Fernwirkkonzept des vorgelagerten Mittelspannungsnetzes
- Betriebsmittel mit zu erwartenden Netzurückwirkungen
- Störlichtbogensicherheit der Schaltanlage in Verbindung mit dem Stationsraum
- Messeinrichtungen nach den technischen Mindestanforderungen der FairNetz GmbH
- Eigentumsverhältnisse ggf. aktueller Grundbuchauszug
- Trasse der FairNetz GmbH auf Privatgrund

1. Anwendungsbereich

Diese TAB MS ergänzt die TAR Mittelspannung für Planung, Errichtung, Betrieb und Änderung von Kundenanlagen (Bezugs- und Erzeugungsanlagen, Speicher, Mischanlagen sowie für Ladeeinrichtungen für Elektrofahrzeuge), die am Netzanschlusspunkt an das Mittelspannungsnetz der FairNetz GmbH angeschlossen sind oder angeschlossen werden.

Die Anforderungen für den Anschluss von:

- Energieversorgungsnetzen der allgemeinen Versorgung nach § 3 Nr. 17 EnWG
- Energieversorgungsnetzen nach § 3, Nr. 16 EnWG
- Geschlossenen Verteilnetzen nach § 110 EnWG

Die TAB Mittelspannung legen insbesondere die Handlungspflichten der FairNetz GmbH, des Errichters, Planers sowie des Anschlussnehmers/Anschlussnutzers fest.

Sie gelten zusammen mit § 19 EnWG „Technische Vorschriften“ und sind somit Bestandteil von Netzanschlussverträgen und Anschlussnutzungsverhältnissen.

Sie gilt ebenfalls im Zusammenhang mit der Mitteilung zum Netzverknüpfungspunkt der FairNetz GmbH.

Die TAB Mittelspannung in der Version 1.0 tritt am 01.03.2021 in Kraft. Alle vorherigen Ausgaben werden mit dem Erscheinen dieser Version außer Kraft gesetzt.

2. Normative Verweisungen

Normative Verweisungen sind der VDE-AR-N 4110 zu entnehmen.

3. Begriffe und Abkürzungen

3.1 Begriffe

Arbeitsverantwortlicher	Person, die beauftragt ist, die unmittelbare Verantwortung für die Durchführung der Arbeit zu tragen.
Erdungsschalter	Mechanisches Schaltgerät zum Erden von elektrischen Betriebsmitteln, welches Ströme unter außergewöhnlichen Bedingungen, wie Kurzschluss, während einer festgelegten Zeit standhält, unter normalen Betriebsbedingungen aber keinen Strom zu führen braucht.
Fundamenterder	Teil eines Bauwerkes mit leitenden Eigenschaften, das in Beton eingebettet ist, welcher mit Erde großflächig in leitendem Kontakt steht. (DIN VDE 0101-2 Kapitel 3.4.3)
Inbetriebnahme Auftrag	Mitteilung des Anlagenerrichters an die FairNetz GmbH über die ausgeführte Installation der Übergabestation unter Einhaltung der geltenden Vorschriften oder behördlichen Verfügungen, nach den allgemein anerkannten Regeln der Technik, insbesondere den zurzeit gültigen DIN-, DIN- VDE-Normen, der Unfallverhütungsvorschrift DGUV Vorschrift 3 sowie den Technischen Anschlussbedingungen der FairNetz GmbH. Die Ergebnisse der erforderlichen Prüfungen sind zu dokumentieren.

Kundenanlage	Gesamtheit aller elektrischen Betriebsmittel hinter der Übergabestelle mit Ausnahme der Messeinrichtung zur Versorgung der Anschlussnehmer und der Anschlussnutzer.
Messeinrichtung	Alle zur Erfassung und Übertragung von Messwerten notwendigen technischen Komponenten an der Messstelle, wie Zähler, Zusatzeinrichtungen, Messwandler, Kommunikationseinrichtungen sowie Tarif- und Steuergeräte.
Messstelle	Gesamtheit aller zusammenarbeitenden Messeinrichtungen einschließlich der erforderlichen Anschlüsse und datentechnischen Verbindungen untereinander.
Messstellenbetrieb	Nach § 3, Nr. 26b, EnWG der Einbau, der Betrieb und die Wartung von Messeinrichtungen.
Messstellenbetreiber	Nach § 3, Nr. 26a EnWG ein Netzbetreiber oder ein Dritter, der die Aufgabe des Messstellenbetriebs wahrnimmt. Grundzuständige Messstellenbetreiber oder ein Dritter, der die Aufgabe des Messstellenbetriebs durch Vertrag nach § 9 MsbG wahrnimmt.
Messwert	Zählerstand, Energiemenge oder mittlere Leistung, die mittels einer durch eine Konformitätserklärung bescheinigte Messeinrichtung erzeugt wurde. Diese können als Primär- und Sekundärmesswert vorliegen und werden immer mit Zusatzdaten übertragen.
Oberflächenerder	Erder, der in geringer Tiefe - im Allgemeinen bis etwa 1 m – verlegt ist. Er kann z. B. aus Band-, Rundmaterial oder Seil bestehen und als Strahlen-, Ring- oder Maschenerder oder als eine Kombination dieser Arten ausgeführt sein. (DIN VDE 0101-2 Kapitel 3.4.32.)
Potenzialsteuererder	Leiter, der durch Form und Anordnung mehr zur Potenzialsteuerung als zum Erreichen eines bestimmten Ausbreitungs-widerstands verwendet wird. (DIN VDE 0101-2 Kapitel 3.4.35)
Schaltanweisungsberechtigung	Die Berechtigung um Schalthandlungen innerhalb eines festgelegten Netzbereiches anzuordnen. Sie wird schriftlich erteilt.
Tiefenerder	In den Erdboden getriebener, aus einem Metallstab bestehender Erder. (DIN VDE 0101-2 Kapitel 3.4.7)
Versorgungsunterbrechung	Ein Zustand, in dem die Spannung an der Übergabestelle weniger als 1 % der vereinbarten Versorgungsspannung U_c beträgt.
Wandler, Messwandler, Strom- und Spannungswandler, Wandlerfaktor	Bei höheren Strömen und Spannungen werden Wandler verwendet, im Niederspannungsnetz nur Stromwandler, im Mittel und Spannungswandler haben die Aufgabe, die Primärgrößen „Strom“ und „Spannung“ nach Betrag und Winkel auf die Sekundärgrößen abzubilden. Das Verhältnis zwischen Primärgrößen und Sekundärgrößen drückt der Wandler Faktor aus.

Zähler

Messgerät, das allein oder in Verbindung mit anderen technischen Komponenten einer Messstelle für die Ermittlung und Anzeige einer oder mehrerer Messwerte eingesetzt wird. Für die Energieabrechnung verwendete Zähler müssen den gesetzlichen Anforderungen entsprechen.

3.2 Abkürzungen

AK	Anschlusskonzept
ESA	Erdschlussanzeiger
gMSB	grundzuständiger Messstellenbetreiber
IEC	International Electrotechnical Commission (Internationale Elektrotechnische Kommission)
MsbG	Messstellenbetriebsgesetz
NVP	Netzverknüpfungspunkt
ü	Übersetzungsverhältnis
UW	Umspannwerk
VDE	Verband der Elektrotechnik Elektronik Informationstechnik e. V.

4. Allgemeine Grundsätze

4.2 Anschlussprozess und anschlussrelevante Unterlagen

Es sind die von der FairNetz GmbH im Internet veröffentlichten Formulare E und Datenblätter für Bezug, Erzeugung, Speicher, Notstromaggregate und Elektromobilität zu verwenden. Eine Grobplanung erfolgt erst bei vollständiger Vorlage aller notwendigen Unterlagen.

5. Netzanschluss

5.1 Grundsätze für die Ermittlung des Netzanschlusspunktes

Der Netzanschluss einer Kundenanlage erfolgt in der Regel durch Einschleifung. Grundsätzlich sind die im Anhang D aufgeführten Netzanschlussarten möglich und mit der FairNetz GmbH abzustimmen.

6. Übergabestation

6.1.1 Allgemeines.

Weitere Hinweise können dem FNN-Hinweis „Netzstationen; Empfehlungen für Projektierung, Bau Umrüstung und Betrieb“ /2/ entnommen werden. Es gelten die Werte nach IAC AB 16 kA/1 s im 20- und 30-kV-Netz und IAC AB 20 kA/1 s im 10-kV-Netz; Gehäuseklasse entsprechend der größten Bemessungsleistung der Station. Mast- und Turmstationen werden im Netzgebiet der FairNetz GmbH nicht als Übergabestation zugelassen. Die Räumlichkeiten für Übergabestationen sind ebenerdig und von außen direkt zugänglich anzuordnen. Die Raumplanungen sind rechtzeitig vor Baubeginn mit der FairNetz GmbH abzustimmen. Die Anordnung einer Station unter Rückstauniveau ist zu vermeiden. Gebäudeein- bzw. Durchführungen sind mit der FairNetz GmbH abzustimmen und bauseitig bei der Errichtung des Gebäudes vorzusehen. Außerdem sind die Vorgaben der EltBauVO „Verordnung des Wirtschaftsministeriums über elektrische Betriebsräume“ /5/, Baden-Württemberg zu berücksichtigen.

Garagenverordnung (GaVO) /6/

Bei geschlossenen Mittel- und Großgaragen (> 100 m²) ist die Übergabestation außerhalb der, als baurechtlich, nach Garagenverordnung (GaVO) /6/, ausgewiesenen Garagenfläche zu errichten. Anlagenteile und Leitungen > 1 kV sind grundsätzlich immer außerhalb dieser ausgewiesenen Fläche zu errichten bzw. zu verlegen.

Ist seitens der FairNetz GmbH eine fernwirktechnische Anbindung der Station erforderlich, muss die Anbindung z. B. über eine Außenantenne für den Mobilfunk ermöglicht werden. In der Planung ist die Durchführung zur Montage der Fernwirktechnik mit der FairNetz GmbH abzustimmen.

Die Fernwirktechnik ist ausschließlich bei der FairNetz GmbH zu bestellen, die Kosten trägt der Kunde. Die Fernwirktechnik verbleibt im Eigentum der FairNetz GmbH

6.1.2.1 Gefahrloser Zugang

Der Zugang zur Anlage muss so gestaltet sein, dass eine einzelne Person diesen Zugang begehen kann, ohne die Gefahr zu stolpern, abzustürzen oder herunterzufallen. Insbesondere stellt der Zugang über eine Außentreppe in einen unterirdischen Schacht wegen Vereisungsgefahr im Winter keinen gefahrlosen Zugang dar. Es sei denn, der Grundstückseigentümer erfüllt jederzeit seine Verkehrssicherungspflicht (Räum- und Streupflicht). Des Weiteren sind Zugänge über eine Grube, einen Graben oder ein Zugangsgitter, das hochgehoben werden muss, unzulässig.

Der Zugang zur Anlage muss für die FairNetz GmbH jederzeit gewährleistet sein. Deshalb sind die Zugangstüren mit Doppelzylinderschloss auszurüsten. Schließzylinder 1 : FairNetz, 2 : Kunde (von der Schließung ausgehend). Erfolgt der Zugang durch mehrere aufeinanderfolgende Türen kann in allen Türen eine Doppelschließung erforderlich werden.

Außerdem sind die Vorgaben der EltBauVO „Verordnung des Wirtschaftsministeriums über elektrische Betriebsräume“ /5/, Baden-Württemberg zu berücksichtigen

6.1.2.2 Zugang und Türen

Das Schließsystem der Zugangstüren ist mit der FairNetz GmbH abzustimmen. Der Zugang muss jederzeit, auch bei Unterbrechung der Stromversorgung, möglich sein, z. B. bei elektrisch betätigten Toren über eine mechanische Notbetätigung oder Schlupftür. Änderungen der Zugangsmöglichkeit sind der FairNetz GmbH sofort mitzuteilen.

6.1.2.3 Fenster

Die Räume der Übergabestation sind aus Sicherheitsgründen fensterlos auszuführen.

6.1.2.4 Klimabeanspruchung; Belüftung und Druckentlastung

Mit Vorlage der Stationsunterlagen ist ein rechnerischer Nachweis für die Druckentlastung im Raum der Übergabestation der FairNetz GmbH zur Prüfung vorzulegen.

6.1.2.5 Fußböden

Der Zwischenboden ist grundsätzlich aufgeständert und mit verriegelbaren Doppelbodenplatten auszuführen. Bei Zwischenböden darf eine lichte Zwischenbodenhöhe von min. 800 mm, Aufgrund der Mindestbiegeradien der Kabel nicht unterschritten werden. Abweichungen sind mit der FairNetz GmbH abzustimmen.

6.1.3.2 Zubehör

Elektrische und magnetische Felder

Die bestimmungsgemäße Konformität mit den Grenzwerten sowie die Maßnahmen bzgl. Minimierung müssen durch anerkannte Verfahren (Rechnung oder Messung) nachgewiesen und dargelegt werden. Mögliche Minimierungsmaßnahmen aus dem Maßnahmenkatalog der 26. BImSchVVwV müssen realisiert werden. Nicht umgesetzte Maßnahmen müssen begründet und dokumentiert werden.

Hinsichtlich der Umsetzung der Verordnung sind die jeweils aktuellen länderspezifischen Durchführungshinweise zu berücksichtigen. Diese Durchführungshinweise stellen die länderspezifische Vollzugsvorschrift dar und sind für die FairNetz GmbH und die im Versorgungsgebiet der FairNetz GmbH angeschlossenen Netzbetreiber (gemäß § 3 Nr. 27 EnWG) verbindlich.

6.2.1.1 Allgemeine technische Daten

Im Netzgebiet der FairNetz GmbH werden 10-, 20- und 30-kV-Netze betrieben. Die jeweilige Spannungsebene, der Bemessungskurzzeitstrom und die Sternpunktbehandlung sind bei den Netzkundenbetreibern der FairNetz GmbH zu erfragen. Die Sternpunktbehandlung für das Netzgebiet der FairNetz GmbH erfolgt mit Erdschlusskompensation und wird somit als gelöschttes Netz betrieben, in Teilen des Netzgebietes wird auch die KNE (Kurzzeitige Niederohmige Erdung) eingesetzt. Der einpolige Fehlerstrom erhöht sich damit auf einen Wert von ca. 2.000 A. Unabhängig von den am Netzanschlusspunkt tatsächlich vorhandenen Werten sind die Betriebsmittel mindestens für nachfolgende Kenngrößen zu dimensionieren:

Tabelle 1: Anschluss im 10-kV-Netz

Nennspannung	$U_n = 10 \text{ kV}$
Nennfrequenz	$f_n = 50 \text{ Hz}$
Isolationsspannung	$U_m = 12 \text{ kV}$
Bemessungs-Stehblitzstoßspannung Leiter/Erde bzw. Leiter/Leiter Trennstrecke	$U_p = 75 \text{ kV}$ $U_p = 85 \text{ kV}$
Bemessungsstrom	$I_r = 630 \text{ A}$
Bemessungskurzzeitstrom/- Kurzschlussdauer	$I_k = 20 \text{ kA}$ $t_k = 1 \text{ s}$
Bemessungs-Stoßstrom	$I_p = 50 \text{ kA}$

Tabelle 2: Anschluss im 20-kV-Netz

Nennspannung	$U_n = 20 \text{ kV}$
Nennfrequenz	$f_n = 50 \text{ Hz}$
Isolationsspannung	$U_m = 24 \text{ kV}$
Bemessungs-Stehblitzstoßspannung Leiter/Erde bzw. Leiter/Leiter Trennstrecke	$U_p = 125 \text{ kV}$ $U_p = 145 \text{ kV}$
Bemessungsstrom	$I_r = 630 \text{ A}$
Bemessungskurzzeitstrom/- Kurzschlussdauer	$I_k = 16 \text{ kA} /$ $t_k = 1 \text{ s}$
Bemessungsstoßstrom	$I_p = 40 \text{ kA}$

Tabelle 3: Anschluss im 30-kV-Netz

Nennspannung vereinbarte Versorgungsspannung	$U_n = 30 \text{ kV}$ $U_c = 33 \text{ kV}$
Nennfrequenz	$f_n = 50 \text{ Hz}$
Isolationsspannung	$U_m = 36 \text{ kV}$
Bemessungs-Stehblitzstoßspannung Leiter/Erde bzw. Leiter/Leiter Trennstrecke	$U_p = 170 \text{ kV}$ $U_p = 195 \text{ kV}$
Bemessungsstrom	$I_r = 630 \text{ A}$
Bemessungskurzzeitstrom/- Kurzschlussdauer	$I_{th} = 16 \text{ kA} /$ $t_k = 1 \text{ s}$
Bemessungsstoßstrom	$I_p = 40 \text{ kA}$

Die technischen Daten der Betriebsmittel sind mit der FairNetz GmbH rechtzeitig abzustimmen. Bei der Bemessung der Betriebsmittel sind Kurzschlussströme sowohl aus dem Netz des Netzbetreibers als auch aus der Kundenanlage (insbesondere bei Erzeugungslagen) zu berücksichtigen.

Ferner werden dem Anschlussnehmer/Anschlussnutzer nach Anfrage zur Dimensionierung der kundeneigenen Schutzeinrichtungen und für Netzurückwirkungsbetrachtungen folgende Daten zur Verfügung gestellt:

- Anfangskurzschlusswechselstrom aus dem Netz der FairNetz GmbH am Netzanschlusspunkt.
- Fehlerklärungszeit des Hauptschutzes aus dem Netz der FairNetz GmbH am Netzanschlusspunkt.
- Die anstehende Kurzschlussleistung am Verknüpfungspunkt.

Übersichtsschaltpläne von Übergabestationen im FairNetz Gebiet sind in Anhang D dargestellt.

6.2.1.2 Kurzschlussfestigkeit

Nachfolgende IAC-Klassifikationen für mittelspannungsseitige Betriebsmittel sind im Netz der FairNetz GmbH einzuhalten:

- IAC AB 16 kA/1 s im 20-kV-Netz und 30-kV-Netz
- IAC AB 20 kA/1 s im 10-kV-Netz

6.2.1.3 Schutz gegen Störlichtbögen

Als Parameter sind die Klassifizierungen IAC A FL 16/20 kA/1 s (allg. bei Wandaufstellung) und IAC A FRL 16/20 kA/1 s (bei freier Aufstellung im Raum) im 10-, 20- und 30-kV-Netz Stand der Technik.

6.2.2.1 Schaltung und Aufbau

Die im Anhang D aufgeführten Übersichtsschaltpläne der FairNetz GmbH sind verbindlich. Die Kundenanlage hat der geltenden DIN EN 62271-200 (DIN VDE 0671 Teil 200) zu entsprechen. Bei einer mittelspannungsseitigen Messung ist das Übergabeschaltfeld mit einer Lastschaltersicherungskombination oder mit einem Leistungstrennschalter/Leistungsschalter und einem Schutzrelais zu bestücken. Bei mehr als einem Abgangsfeld auf der Mittelspannungsseite ist der Übergabeschalter als Leistungsschalter mit Schutzeinrichtung auszuführen. Lasttrennschalter und einschaltfeste Erdschalter müssen jeweils mit Hilfskontakten für die Schalterstellungsanzeige ausgerüstet sein (EIN/AUS). Diese Kontakte sind bis zu einer Klemmleiste im vorderen Zellenbereich an der Seitenwand zu verdrahten.

6.2.2.2 Ausführung

Die jeweiligen Systeme zur Kurzschluss- und Erdschlusserfassung sind durch den Anschlussnehmer beizustellen und in alle Ringkabelfeld der Fair Netz einzubauen. Für die im feststehenden Schaltfeldteil eingebauten Messwandler der FairNetz GmbH sind entsprechende Erdungsfestpunkte vor und nach den Messwandlern einzubauen (siehe Anhang D). Für die Einspeisekabel sind in den Eingangsschaltfeldern die von der FairNetz einzubauenden Kabelendverschlüsse (bei luftisolierter Schaltanlage) bzw. Kabelanschlussstecker (bei Gasisolierter Schaltanlage) zu berücksichtigen. Je Eingangsschaltfeld sind 2 Kabelbefestigungsösen vorzusehen.

Bei Gasisolierten Schaltanlagen wird ein T-Kabelanschlussstecker 6/10 kV oder 12/20 kV eingesetzt. Die Art und Ausführungen der Kurz- und Erdschlusserfassung ist zwingend mit der FairNetz abzustimmen. In den beiden Eingangsschaltfeldern ist jeweils ein Kurzschluss- und Erdschlusserfassung vorzusehen. In Netzgebieten mit Pulsortung ist das Fabrikat Kries, Typ IKI-20PULS mit den Wandlern für die phasenselektive Kurzschlusserfassung (Typ IKI-LU 3m je Phase) und für die Erfassung des Pulsationsstromes der Summenumbauwandler (Typ IKI-GSU 3m), oder ein gleichwertiges Fabrikat einzubauen. In den Netzgebieten ohne Pulsortung sind Kurzschluss- und Erdschlusserfassung Fabrikat Eberle, Typ EOR3D, oder ein gleichwertiges Fabrikat einzusetzen, dabei wird zur Fehlerortung das 250 Hz Oberwellenverfahren angewendet, hierfür ist eine gesicherte Stromversorgung der Steuerspannung mit einer Batterieleistung von mindestens 1,2 Ah erforderlich. In jedem Eingangsschaltfeld sind örtlich fest verbaute Spannungsprüfsysteme vorzusehen.

6.2.2.4 Schaltgeräte

Ein Leistungsschalter ist als Übergabeschalter erforderlich sofern eine der folgenden Bedingungen erfüllt ist:

Die einzelne Transformatorbemessungsleistung ist ≥ 1 MVA.

- Die Übergabestation versorgt ein nachgelagertes kundeneigenes MS-Netz oder eine Unterstation.
- Die Übergabestation verfügt über mehr als ein mittelspannungsseitiges Abgangsfeld.

Ausführungsbeispiele siehe Anhang D.

Wenn eine fernwirktechnische Anbindung gefordert wird (Kapitel 6.3.2), sind die entsprechenden Schaltgeräte mit Hilfsschalterkontakten zur Stellungsmeldung und ggf. mit Motorantrieb auszustatten. Die Antriebe der Schleifenschalter und Erdungsschalter müssen mittels Halbzylinder oder Vorhängeschloss von der FairNetz GmbH abschließbar sein, um unerlaubte Schalthandlungen im FairNetz-Versorgungsnetz zu vermeiden.

Der Übergabeschalter ist mit Arbeitsstromauslöser zu versehen und auf Klemmen zu verdrahten. Als Erdungsfestpunkte sind bei luftisolierten Schaltanlagen Kugelanschlussbolzen für den Erdseilquerschnitt 95 mm^2 Cu und Erdungsanschlussbolzen von 20 mm Durchmesser vorzusehen.

6.2.2.7 Wandler

Falls für die Abrechnungszählung und für den Schutz separate Wandler eingesetzt werden, gilt:

- Für die Abrechnungszählung, sind die Spannungswandler vor den Stromwandlern zu montieren. Die Verlustleistung der Spannungswandler geht, wie in der VDE-AR-N 4400 Messwesen Strom (Metering Code) dargestellt, zu Lasten des Netzbetreibers.
- Die Strom- und Spannungswandler für den Schutz, sind vom Netz der FairNetz GmbH gesehen hinter dem Übergabeschalter auf der Anlagenseite des Anschlussnehmers einzubauen. Der Einbau eines Spannungswandlers auf der Seite des Netzes der FairNetz GmbH ist unzulässig.

6.2.4 Erdungsanlage

Die Erdungsimpedanz darf 2 Ohm nicht überschreiten. Der tatsächliche Wert ist durch Messung festzustellen und der FairNetz GmbH vor der Inbetriebnahme schriftlich mitzuteilen.

6.3 Sekundärtechnik

Der Platz für Einrichtungen der FairNetz GmbH, die für den Anschluss der Kundenanlage erforderlich sind (z. B. Protokollumsetzer oder Kommunikationstechnik), wird vom Anschlussnehmer zur Verfügung gestellt.

6.3.4.3.1 Allgemeines

Alle Bedien- und Anzeigeelemente der Schutzeinrichtungen müssen frontseitig zugänglich, bedienbar und ablesbar sein. Ist eine Schutzeinrichtung notwendig, so wird bei reinen Bezugsanlagen ein unabhängiger Überstromzeitschutz (UMZ-Schutz) eingesetzt. Es können auch höherwertige Schutzeinrichtungen (z. B. gerichteter UMZ-Schutz oder Distanzschutz) eingesetzt werden. Die Schutzeinrichtung speichert alle Einstellungen sowie den Störungsverlauf und das Störungsereignis in einem nichtflüchtigen Speicher. Vor der Inbetriebnahme ist der Schutz durch den Anlagenerrichter zu prüfen. Die Relaiseinstellung wird durch die FairNetz GmbH festgelegt. Ein Prüfprotokoll (Formular D7) ist anzufertigen und der FairNetz GmbH zu übergeben.

6.3.4.3.3 Abgangsschaltfelder

Bei eingesetzter rückwärtiger Verriegelung sind die Abgangsschaltfelder mit einem unverzögert wirkenden Kurzschlusschutz freizuschalten (Auslösung dreipolig).

7. Abrechnungsmessung

7.1 Allgemeines

Es ist darauf zu achten, dass die Plombierung mit vorgefertigten Plombendrähten mit einer Länge von ca. 150 mm möglich ist.

7.2 Zählerplatz

Der Zählerplatz als Kunststoffschränk, mit den Abmessungen (700 mm hoch x 550 mm breit x 225 mm tief) ist mit der Schrankunterseite in 1 m Höhe über Fertigfußboden zu montieren. Der Fußboden vor dem Zählerplatz ist mit einer Isoliermatte (Standortisolierung) nach VDE 0680 zu versehen. Die Tiefe des freien Raumes vor dem Zählerplatz muss mindestens 1 m im Lichten betragen. Der Zählerplatz wird von der FairNetz GmbH beigelegt. Der Anlagenerrichter muss den Zählerschrank montieren und die Messleistungen in den Zählerschrank einführen.

7.4 Messeinrichtung

Mittelspannung

Für Erzeugungsanlagen am Mittelspannungsnetz, mit geforderten Blindleistungskennlinienverfahren Q(U)-Kennlinie, können Spannungswandler mit einer zweiten Wicklung von der FairNetz GmbH beigelegt werden. Der benötigte Spannungswandlerschutzschalter ist in der Niederspannungsnische über dem Messfeld oder in einem separaten Gehäuse zu montieren. Netzkundenmessung (nicht abrechnungsrelevant).

Es steht dem Anschlussnehmer frei, zusätzlich auf seine Kosten eine Messeinrichtung getrennt von der abrechnungsrelevanten Messung einzubauen. Aufbau und Auslegung sind mit dem Messstellenbetreiber abzustimmen. Diese Messung ist unabhängig von der Anlagenart, immer auf der Anlagenseite nach der Abrechnungsmessung einzubauen.

7.5 Messwandler

Mittelspannung

Die Zahl der einzubauenden Strom- und Spannungswandler, deren technische Daten und die Einbauweise legt die FairNetz GmbH fest. Bei den Wandlern für die Abrechnungsmessung sind die Spannungswandler, vom Versorgungsgebiet der FairNetz GmbH aus gesehen, vor den Stromwandlern anzuschließen.

Die Grundplatte der Mittelspannungswandler ist immer an der rückwärtigen Erdungsschraube zu erden.

Die Messleitungen der Spannungswandler sind durch eine 25kA/6-A-Sicherung abzusichern. Die Sicherung muss bei dem Messfeld angebracht und von außen zugänglich sein. Messwandler dürfen kein Ersatz für Stützer sein.

Sie sind auf Zwischengestelle oder Winkeleisen mit einem Mindestbodenabstand von 15 cm zu setzen. Die Messfeldtür muss plombierbar sein.

Messwandlersekundärleitungen:

- für Spannungswandler in 10 und 20 kV-Netzen
HO7RN-F 5 x 2,5 mm² Cu nach VDE 0271 (4 und gnge Ader bleiben frei)
- für Stromwandler in 10 und 20 kV-Netzen
HO7RN-F 7 x 4 mm² Cu nach VDE 0271 (gnge Ader bleibt frei)

Für die Sekundärleitungen von Strom- und Spannungswandlern sind im Messfeld Verdrahtungskanäle zur Leitungsverlegung vorzusehen (Kabelschutzrohre sind unzulässig). Wahlweise sind auch flexible Nummernkabel mit entsprechendem Querschnitt zugelassen. Die Länge der Messwandlersekundärleitungen dürfen beim o. g. Querschnitt nicht länger als 15 m sein, längere Kabelstrecken sind mit der FairNetz GmbH abzustimmen. Es sind generell Stromwandler mit einem Sekundärstrom von 5A einzusetzen. Die Mittelspannungswandler sind primär und sekundärseitig vom Anlagenerrichter anzuschließen. Der Anschluss wird von der FairNetz GmbH vor der Inbetriebnahme überprüft.

7.7 Spannungsebene der Abrechnungsmessung

Die Messung in Übergabestationen erfolgt immer in der Ebene der Anschlussspannung.

8. Betrieb der Kundenlage

8.1 Allgemeines

Die Eigentums- und die Grenzen des Schaltanweisungsbereichs sind zwischen der Fair Netz GmbH und dem Anlagenbetreiber zu vereinbaren.

Eigentumsverhältnisse

Der Eigentums- und Lieferumfang der FairNetz GmbH endet – abgesehen von der Messeinrichtung einschließlich Zählerschrank – mit den Anschlussstücken der Kabelendverschlüsse (bei Luftisolierter Schaltanlage) bzw. mit den Kabelanschlusssteckern (bei SF₆ gasisolierter Schaltanlage).

8.2. Netzführung

Der Anlagenbetreiber ist verpflichtet, die in seinem Bereich der Schaltanweisungsberechtigung liegenden Schaltfelder der Übergabestation nach Aufforderung der Fair Netz GmbH abzuschalten. Die Schaltberechtigung an den Ringkabelfeldern obliegt ausschließlich der FairNetz GmbH.

8.5 Bedienung vor Ort

Arbeiten werden nur nach Erhalt einer Verfügungserlaubnis der FairNetz GmbH oder des Anlagenbetreibers durchgeführt.

8.7 Kupplung von Stromkreisen

Hat der Anschlussnehmer nur einen Netzanschlusspunkt am Netz der FairNetz GmbH, so muss er ebenfalls dafür sorgen, dass über seine Anlage und die eines Dritten keine unterschiedlichen Netzanschlusspunkte verbunden und miteinander betrieben werden. Die Kundenanlage darf nicht mit dem Netzanschlusspunkt bei einem zweiten Netzbetreiber verbunden und betrieben werden. Dies gilt auch für die indirekte Kupplung über die Niederspannungsanlage.

8.9.1 Allgemeines

Der Einsatz von Anlagen zur Ersatzstromerzeugung (Notstromaggregate) ist mit der FairNetz GmbH abzustimmen. Bei Inselnetzfähigen Erzeugungsanlagen, die über ein Netzsicherheitsmanagement verfügen, ist der Errichter/ Betreiber dafür verantwortlich, während des Inselbetriebs die Signale des Netzsicherheitsmanagements zu verriegeln.

9. Änderungen, Außerbetriebnahmen und Demontage

Mit der Demontage und Entsorgung von Übergabestationen oder Teilen davon sollten nur geeignete Fachfirmen beauftragt werden, die eine sachgerechte Ausführung dieser Arbeiten und die vorgeschriebene Entsorgung eventuell dabei anfallender Reststoffe gewährleisten. Hierbei sind die geltenden Gesetze und Verordnungen einzuhalten

10. Erzeugungsanlagen

10.2.1.4 Inselbetrieb sowie Teilnetzbetriebsfähigkeit

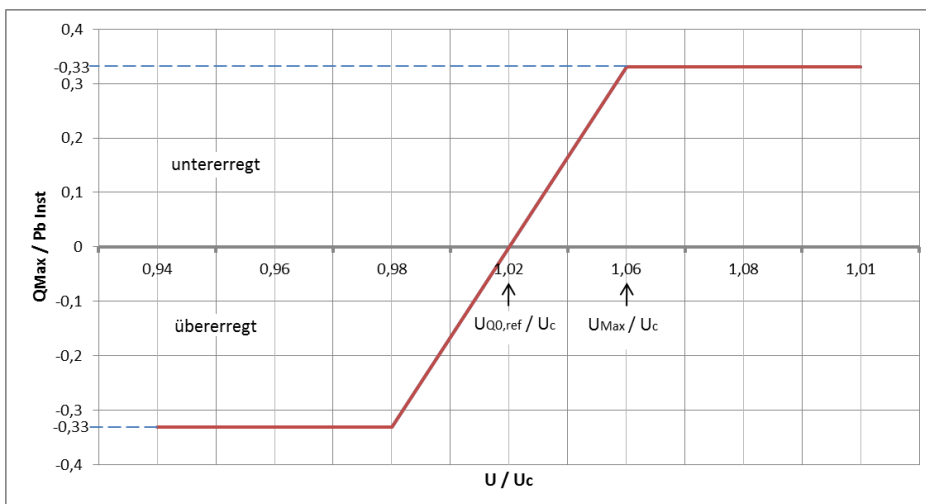
Über einen vom Anschlussnehmer vorgesehenen Inselbetrieb ist die FairNetz GmbH auf dem E.8 „Datenblatt einer Erzeugungsanlage/eines Speichers – Mittelspannung“ zu informieren.

10.2.2.1 Allgemeine Randbedingungen

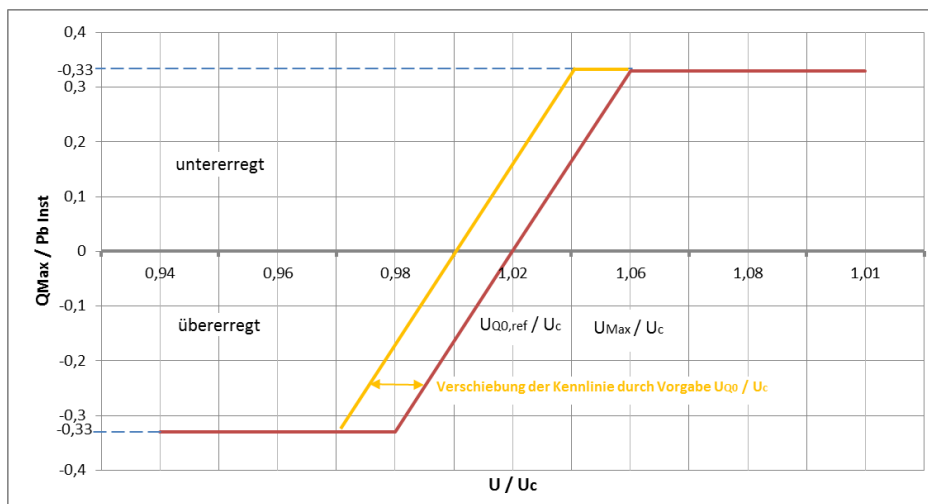
Um die vereinbarte Versorgungsspannung (U_c) zur Regelung der statischen Spannungshaltung zu erfassen ist vom Anschlussnehmer ein geeigneter Spannungsabgriff (z. B. Spannungswander, doppelte Wicklung am Spannungswandler der Messung in der Mittelspannung) zur Verfügung zu stellen.

10.2.2.4 Verfahren zur Blindleistungsbereitstellung

Sofern bei der Anschlusszusage nichts anderes angegeben wurde, ist bei der Vorgabe einer Blindleistungsspannungskennlinie $Q(U)$ die in der nachfolgenden Abbildung beschriebene Kennlinie umzusetzen. Für die $Q(U)$ –Kennlinie gilt das Verbraucherzählpfeilsystem. Es gilt ein Spannungstotband von ± 50 V.



Das Regelverhalten der Blindleistung am Netzanschlusspunkt muss bei allen Sollwertsprüngen qualitativ nach einem PT1-Verhalten erfolgen. Hierfür gilt ein Wert von 15 s für 3 Tau bzw. 95% des Sollwertes. Ist eine Q(U)-Kennlinie zur Blindleistungsbereitstellung gefordert, müssen zusätzliche Fernwirkanlagen installiert werden, um gegebenenfalls die vorgegebene Spannung U/U_c gemäß der nachfolgenden Abbildung zu verschieben.



Definition der Kennlinien:

$$U_{Max\ 0} / U_c = 1,06$$

$$Q_{Max\text{-untererregt}} / P_b \text{ inst} = 0,33$$

$$U_{Q0, \text{ref}} / U_c = 1,02$$

10.2.2.6 Besonderheiten bei Mischanlagen mit Bezugsanlagen

Grundsätzlich müssen auch Erzeugungsanlagen innerhalb von Mischanlagen die statische Spannungshaltung nach Kapitel 10.2.2. umsetzen. In jedem Fall sind mögliche Wechselwirkungen zwischen der Erzeugungsanlage und einer vorhandenen Blindleistungskompensationsanlage für die Bezugsanlage zu berücksichtigen.

Findet eine Blindarbeitsverrechnung statt. Die durch die Erzeugungsanlage beeinflusst wird, ist hierzu eine Abstimmung zwischen der FairNetz GmbH und dem Anlagenbetreiber erforderlich.

10.2.3.1 Allgemeines

Die Art der dynamischen Netzstützung („vollständige dynamische Netzstützung“ oder „eingeschränkte dynamische Netzstützung“) ist vom Netzverknüpfungspunkt abhängig. Sofern nicht anders angegeben, ist eine vollständige dynamische Netzstützung mit einem Verstärkungsfaktor von $k = 2$ am Netzverknüpfungspunkt vorgesehen. Eventuelle abweichende Forderungen werden entweder bei der Mitteilung des Netzverknüpfungspunktes oder über die Vorgabe im Anhang Formular E.9, Netzbetreiber-Abfragebogen, vorgegeben.

10.2.4.1 Allgemeines

Im Einzelfall kann die FairNetz GmbH andere technisch begründete Leistungsgradienten vorgeben.

10.2.4.3 Wirkleistungsanpassung bei Über- und Unterfrequenz

Der Anschlussnehmer teilt der FairNetz GmbH den Wert der anfänglichen Zeitverzögerung T_v nur dann mit, wenn diese mehr als 2 Sekunden beträgt.

10.3.3.1 Allgemeines

Der übergeordnete Entkopplungsschutz und der Entkopplungsschutz an den Erzeugungseinheiten müssen an unterschiedliche Wandler/Messpunkte angeschlossen werden und wirken auf zwei separate Schaltgeräte. Ausfallzeiten während einer Schutzprüfung werden nicht entschädigt.

10.3.3.4 Q(U)-Schutz

Bei Erzeugungsanlagen mit eingeschränkter dynamischer Netzstützung (Anschluss im Mittelspannungsnetz) oder Erzeugungsanlagen < 950 kW kann auf den Q(U)-Schutz verzichtet werden. In diesem Fall muss der Q(U) Schutz jedoch nachrüstbar sein und auf Anforderung der FairNetz GmbH nachgerüstet werden. In Ausnahmefällen kann die FairNetz GmbH bei Erzeugungsanlagen mit Anschluss im Mittelspannungsnetz sofort den Einsatz eines Q(U)-Schutzes verlangen.

10.3.3.5 Übergeordneter Entkopplungsschutz

Die Erfassung der notwendigen Messgrößen erfolgt über Messwandler auf der Mittelspannungsseite in der vereinbarten Versorgungsspannung U_c . Die Messung in der vereinbarten Versorgungsspannung erfordert den Einsatz von Wandlern in der Übergabestation, diese sind vom Messstellenbetreiber bereitzustellen.

10.3.3.6 Entkopplungsschutz an den Erzeugungseinheiten

Im Zuge der Inselnetzerkennung (Teilnetzbildung) sind derzeit keine weiteren Entkopplungsschutzfunktionen gefordert.

10.3.5.3.1 Übergeordneter Entkupplungsschutz

Sofern mit dem Anschlussnehmer nicht anders vereinbart, gelten folgende Einstellwerte an den Erzeugungseinheiten.

Tabelle 4: Einstellwerte an der Erzeugungseinheit bei übergeordnetem Entkupplungsschutz

Funktion	Einstellbereich des Schutzrelais	Schutzrelais-Einstellwerte	
Spannungssteigerungsschutz $U >>$	1,00 - 1,30 u_n	1,20 U_C	300 ms
Spannungssteigerungsschutz $U >$	1,00 - 1,30 u_n	1,10 U_C	180 s
Spannungsrückgangsschutz $U <$	0,10 - 1,00 u_n	0,80 U_{NS}	2,7 s
Blindleistungsrichtungs-/Unterspannungsschutz (Bei Erzeugungsanlagen mit eingeschränkter dynamischer Netzstützung oder Erzeugungsanlagen <950 kW kann auf den $Q(U)$ -Schutz verzichtet werden, er muss aber nachrüstbar sein)	0,70 - 1,00 u_n	0,85 U_C	500 ms

Am Netzanschlusspunkt ist auf die Umsetzung eines Frequenzsteigerungsschutzes $f >$ bzw. eines Frequenzrückgangsschutzes $f <$ zu verzichten, außer er wird ausdrücklich z. B. im Netzbetreiber Abfragebogen durch die FairNetz GmbH gefordert.

10.3.5.3.2 Entkupplungsschutz an den Erzeugungseinheiten

Sofern mit dem Anschlussnehmer nicht anders vereinbart, gelten folgende Einstellwerte

Tabelle 5: Einstellwerte an der Erzeugungseinheit bei Netzanschluss

Funktion	Einstellbereich des Schutzrelais	Schutzrelais-Einstellwerte	
Spannungssteigerungsschutz $U >>$	1,00 - 1,30 u_n	1,25 U_{NS}	100 ms
Spannungsrückgangsschutz $U <$	0,10 - 1,00 u_n	0,80 U_{NS}	1,0 s
Spannungsrückgangsschutz $U <<$	0,10 - 1,00 u_n	0,45 U_{NS}	300 ms
Frequenzsteigerungsschutz $f <<$	50,0 - 55,0 Hz	52,5 Hz	\leq 100 ms
Frequenzsteigerungsschutz $f >$	50,0 - 55,0 Hz	51,5 Hz*	\leq 5s
Frequenzsteigerungsschutz $f <$	45,0 - 50,0 Hz	47,5 Hz	\leq 100 ms

* Ist der Frequenzbereich der Erzeugungseinheit anlagenspezifisch eingeschränkt,

- auf 51,5 Hz, ist der Frequenzsteigerungsschutz ($f >$) mit der Frequenzstufe 51,5 Hz und < 100 ms einzustellen
- auf 52,5 Hz, ist der Frequenzsteigerungsschutz ($f >>$) im Frequenzbereich zwischen 51,5 Hz und 52,5 Hz einzustellen

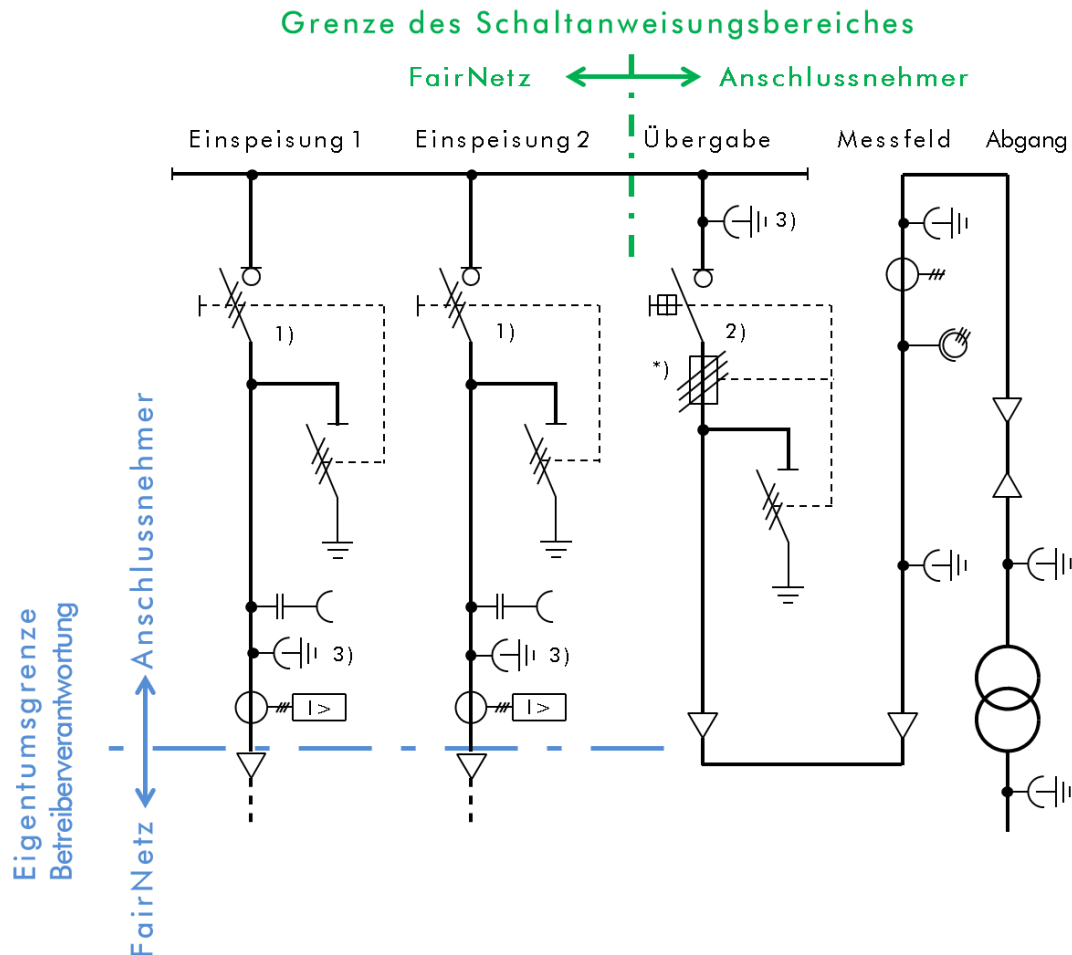
Eine vorherige Abstimmung mit der FairNetz GmbH ist notwendig.

11. Nachweis der elektrischen Eigenschaft für Erzeugungsanlagen

Es gelten die Vorgaben der VDE-AR-N 4110. Es sind die von der FairNetz GmbH im Internet veröffentlichten Formulare E und Datenblätter für Bezug, Erzeugung, Speicher, Notstromaggregate und Elektromobilität zu verwenden.

Anhang D: Übersichtsschaltpläne von Übergabestationen

Abbildung 1: Einschleifung – Übergabestation mit einem Transformator und zwei Einspeisungen



Legende

● (—|—|) Erdungsfestpunkt (wenn technisch möglich)

⊥ (—) kapazitiver Spannungsabgriff

⊕ (—) Erd-Kurzschlussanzeiger (vgl. Kapitel 6.2.2.2)

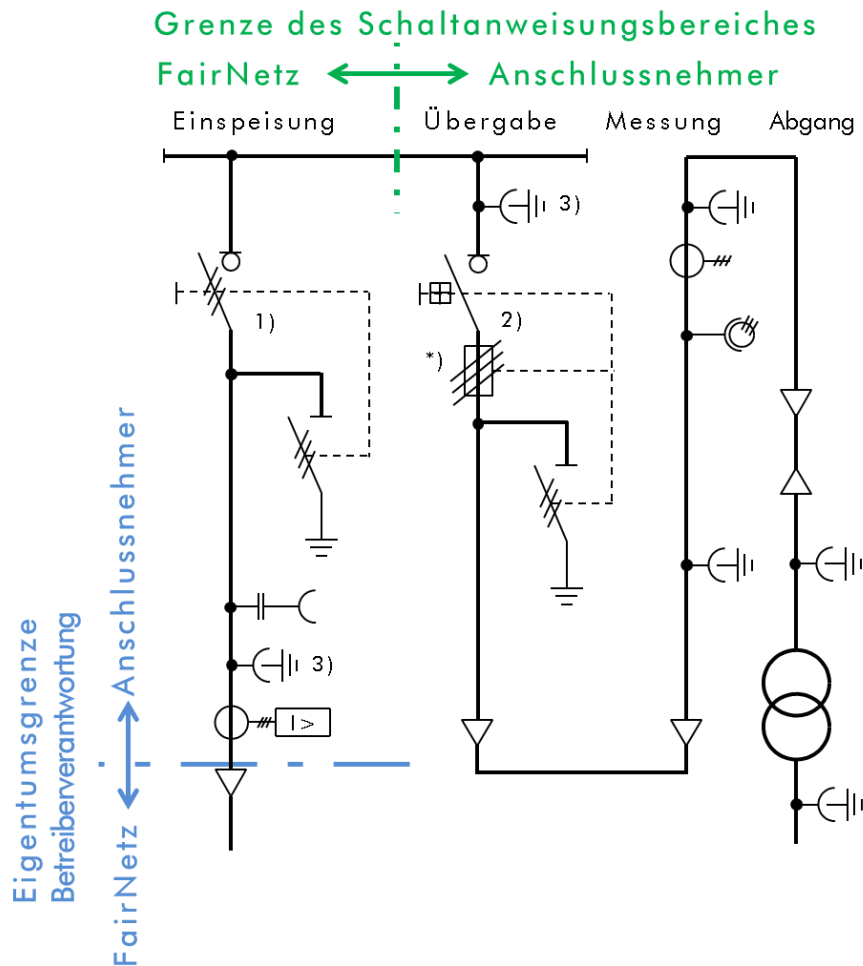
*) Höchstzulässiger Nennstrom von HH-Sicherungen 63A

1) Anstelle des Lasttrennschalters kann auch ein Leistungsschalter mit Schutzeinrichtungen erforderlich sein (vgl. Kapitel 6.2.2.4)

2) Anstelle des Lasttrennschalters mit HH-Sicherung kann auch ein Leistungstrennschalter bzw. Leistungsschalter mit Schutzeinrichtungen erforderlich sein (vgl. Kapitel 6.2.2.4)

3) Erdungsfestpunkt bei Luftisolierten Schaltanlagen (wenn technisch möglich)

Abbildung 2: Stichanschluss – Übergabestation mit einem Transformator und einer Einspeisungen

**Legende**

● (—|—|) Erdungsfestpunkt (wenn technisch möglich)

—(—) kapazitiver Spannungsabgriff

⊕ (—) Erd-Kurzschlussanzeiger (vgl. Kapitel 6.2.2.2)

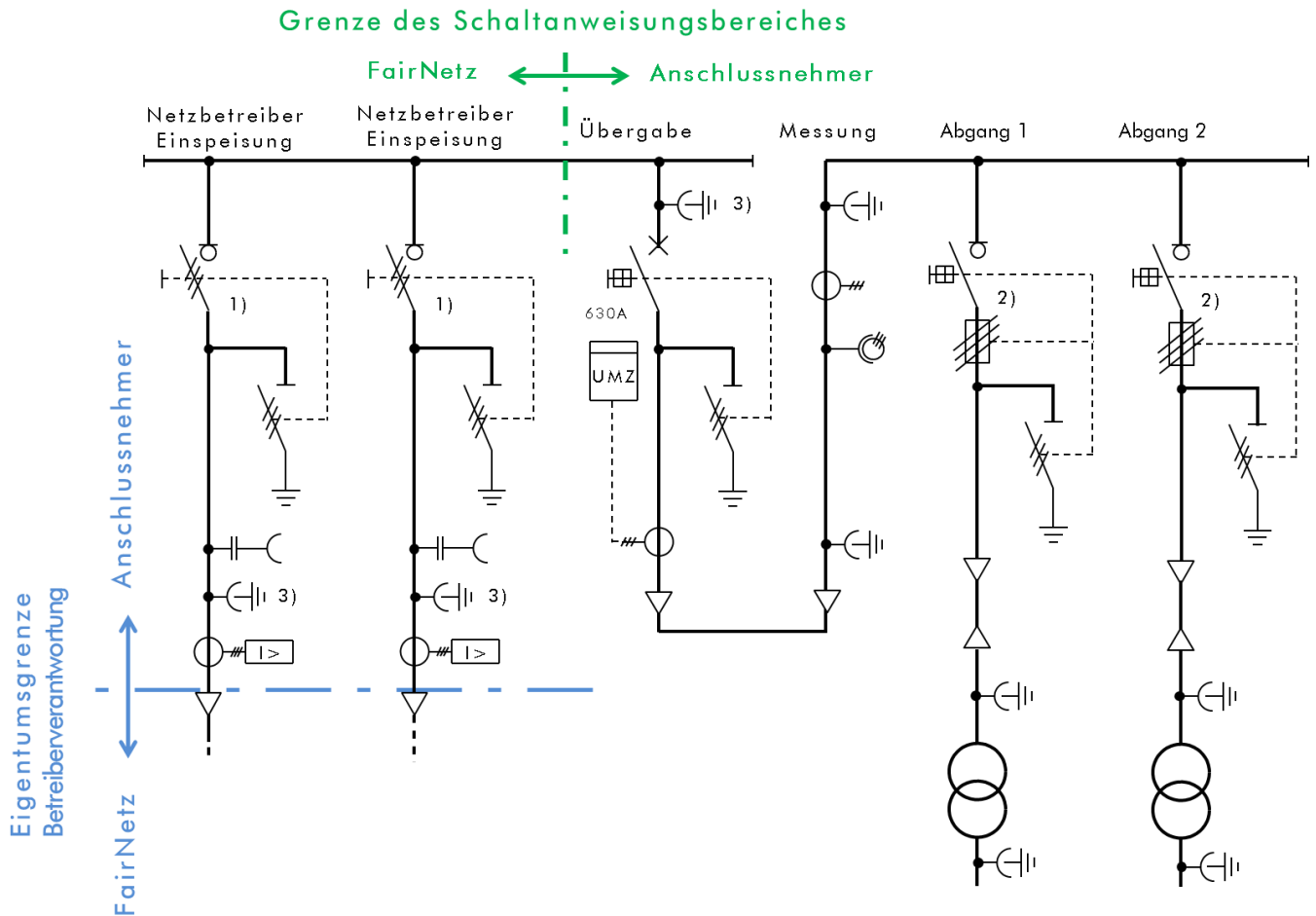
*) Höchstzulässiger Nennstrom von HH-Sicherungen 63A

1) Anstelle des Lasttrennschalters kann auch ein Leistungsschalter mit Schutzeinrichtungen erforderlich sein (vgl. Kapitel 6.2.2.4)

2) Anstelle des Lasttrennschalters mit HH-Sicherung kann auch ein Leistungstrennschalter bzw. Leistungsschalter mit Schutzeinrichtungen erforderlich sein (vgl. Kapitel 6.2.2.4)

3) Erdungsfestpunkt bei Luftisolierten Schaltanlagen (wenn technisch möglich)

Abbildung 3: Einschleifung – Übergabestation mit mehreren mittelspannungsseitigen Abgängen und zwei Einspeisungen



Legende

- (—|) Erdungsfestpunkt (wenn technisch möglich)
- C kapazitiver Spannungsabgriff
- ⊙ (I>) Erd-Kurzschlussanzeiger (vgl. Kapitel 6.2.2.2)
- *) Höchstzulässiger Nennstrom von HH-Sicherungen 63A
- 1) Anstelle des Lasttrennschalters kann auch ein Leistungsschalter mit Schutzeinrichtungen erforderlich sein (vgl. Kapitel 6.2.2.4)
- 2) Anstelle des Lasttrennschalters mit HH-Sicherung kann auch ein Leistungstrennschalter bzw. Leistungsschalter mit Schutzeinrichtungen eingesetzt werden (vgl. Kapitel 6.2.2.4)
- 3) Erdungsfestpunkt bei Luftisolierten Schaltanlagen (wenn technisch möglich)


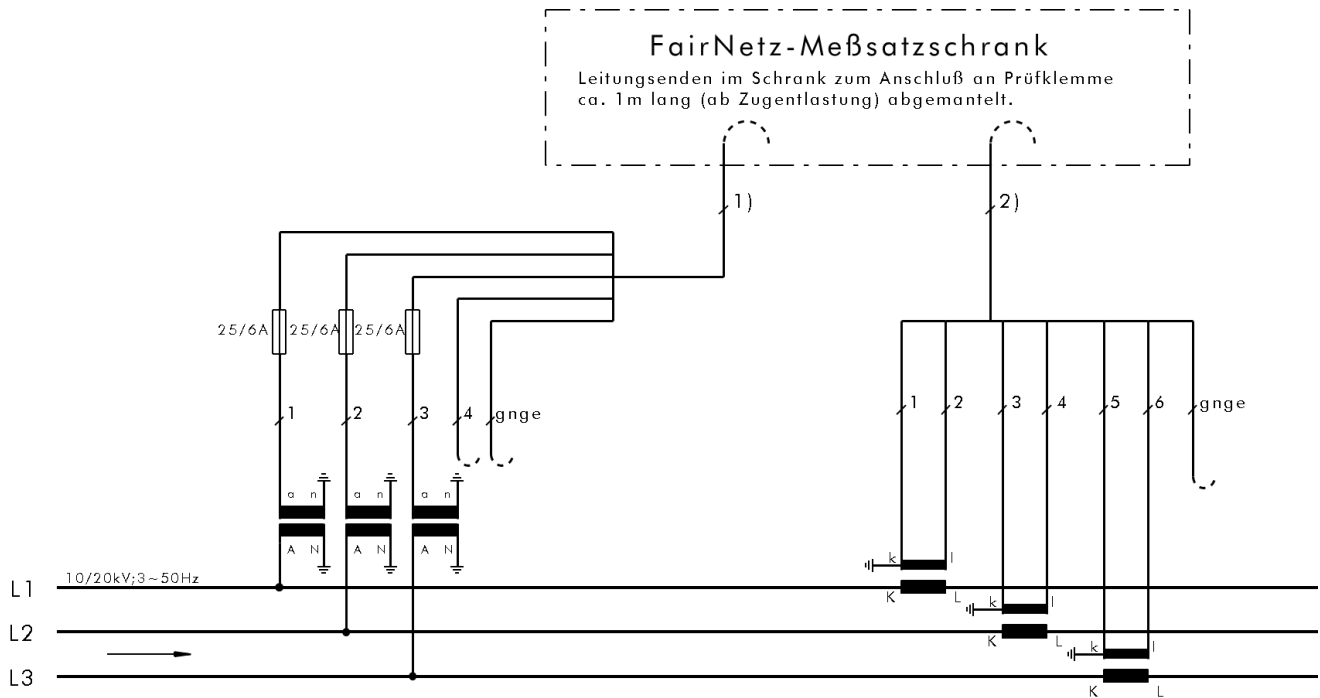
 Übergabe mit Leistungsschalter und UMZ-Schutz

Abbildung 4: Aufbau der Abrechnungsmessung im Mittelspannungsnetz bei Übergabestationen

**Legende**

- 1) Für Spannungswandler in 10 und 20 kV-Netzen: HO7RN-F 5 x 2,5 mm² Cu nach VDE 0271 (4 und gnge Ader bleiben frei) (vgl. Kapitel 7.5)
- 2) Für Stromwandler in 10 und 20 kV-Netzen: HO7RN-F 7 x 4 mm² Cu nach VDE 0271 (gnge Ader bleibt frei) (vgl. Kapitel 7.5)

Anhang E: normative Formulare

Die normativen Formulare der FairNetz GmbH sind auf unserer Homepage veröffentlicht. Die nachfolgend nicht aufgelisteten Formulare sind der VDE-AR-N 4110 zu entnehmen.

Formulare der FairNetz GmbH:

- E.1 Antragsstellung für Netzanschlüsse
- E.2 Datenblatt zur Beurteilung von Netzurückwirkungen
- E.3 Netzanschlussplanung
- E.4 Errichtungsplan
- E.5 Inbetriebsetzungsauftrag
- E.6 Erdungsprotokoll
- E.7 Inbetriebsetzungsprotokoll für Übergabestationen
- E.8 Datenblatt einer Erzeugungsanlage/eines Speichers
- E.9 Netzbetreiber Abfragebogen
- E.10 Inbetriebsetzungsprotokoll für Erzeugungseinheiten und Speicher
- E.11 Inbetriebsetzungserklärung Erzeugungsanlage/Speicher